

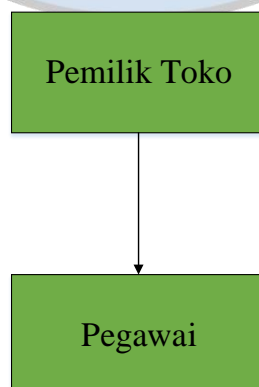
BAB IV PEMBAHASAN

4.1 Tinjauan Organisasi

Ella *Collection* merupakan usaha milik pribadi yang bergerak dibidang penjualan pakaian wanita. Usaha ini didirikan oleh Ibu Ella Yulistira pada bulan Oktober 2021 yang beralamatkan di Jl. Jendral Sudirman, Ruko Mitra Usaha No.1 Sungailiat Bangka. Pada awal memulai usahanya, pemilik hanya menjual pakaian anak-anak dan perlengkapan bayi saja dengan nama toko *Olala Kids and Baby*. Namun seiring berjalannya waktu, pemilik memutuskan untuk mengembangkan usahanya dengan menjual pakaian wanita dewasa dan membangun toko *Ella Collection* tepat disamping toko *Olala Kids and Baby*. Proses pembayaran pada *Ella Collection* bisa secara tunai dan transfer. Saat ini *Ella Collection* memiliki 1 orang pegawai yang bertugas melayani pembeli dan menjaga toko. Pihak *Ella Collection* membeli produk untuk dijual dari pusat grosir yang ada di Jakarta. Terkadang pemilik datang secara langsung ke tempat untuk membeli produknya dan bisa juga secara *online*.

4.1.1 Struktur Organisasi

Berikut ini merupakan struktur organisasi dari *Ella Collection* :



Gambar 4. 1 Struktur Organisasi *Ella Collection*

4.1.2 Tugas dan Wewenang

1. Pemilik *Ella Collection*

- a. Membina dan memberikan pengarahan kepada pegawai
- b. Menjamin kualitas pelayanan kepada pelanggan dan kualitas pegawai
- c. Mengatur keuangan dan meningkatkan keuntungan usaha toko

2. Pegawai

- a. Bertugas melayani pelanggan dan menawarkan produk kepada pelanggan
- b. Bertugas mencatat transaksi penjualan setiap hari
- c. Membuat nota pembelian
- d. Menjaga kebersihan toko
- e. Menyusun barang yang dijual dengan rapi

4.2 Fase *Requirements Planning*

Fase ini merupakan tahap perencanaan untuk membangun sistem. Pada fase ini dilakukan analisa proses bisnis yang sedang berjalan pada organisasi, membuat *activity diagram* proses bisnis yang sedang berjalan, analisa dokumen, dan identifikasi kebutuhan.

4.2.1 Analisa Proses Bisnis

1. Proses Penjualan Barang

Pembeli datang secara langsung ke Toko *Ella Collection* dan melihat-lihat barang yang disediakan. Ketika sudah memilih, pembeli boleh mencoba barang tersebut di kamar pas yang sudah disediakan. Jika pembeli ingin membeli barang tersebut, pembeli bertanya kepada pegawai berapa harganya. Jika tidak setuju dengan harga yang ditawarkan, maka pembeli mengembalikan barang tersebut. Dan jika setuju pembeli akan melakukan pembayaran dan menerima nota yang telah dibuatkan oleh pegawai.

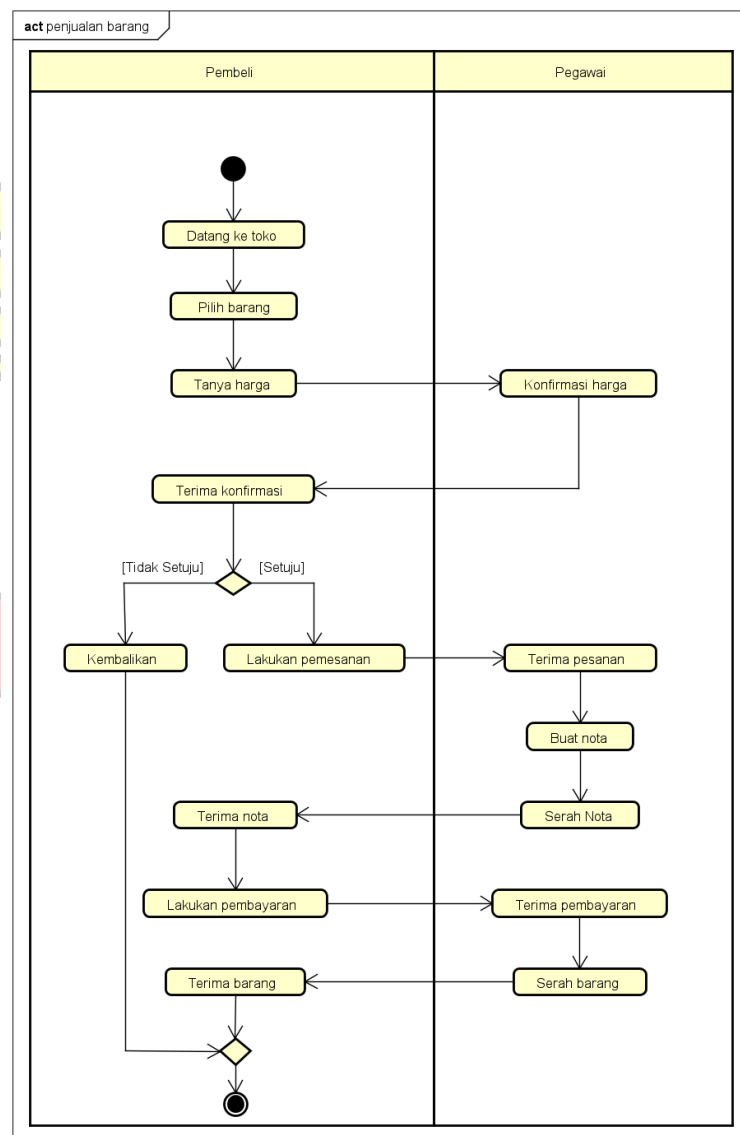
2. Proses Pencatatan Laporan Penjualan

Setiap terjadi transaksi penjualan, pegawai langsung mencatat ke dalam buku laporan penjualan. Laporan penjualan akan diserahkan kepada pemilik setelah jam tutup toko.

4.2.2 Activity Diagram

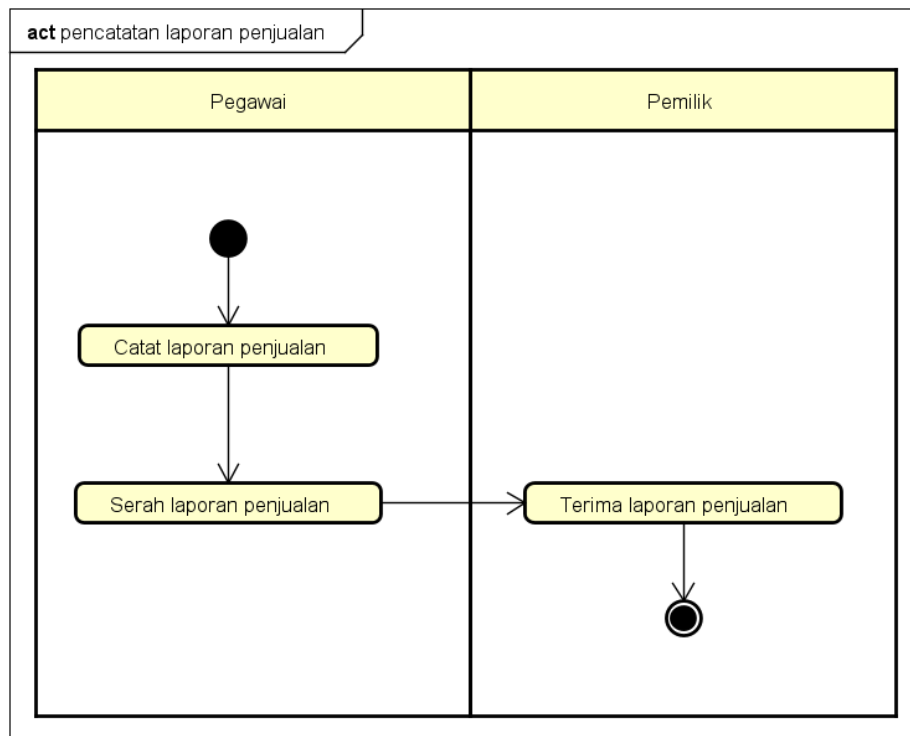
Berdasarkan proses bisnis yang ada pada sistem berjalan, kemudian dibuat *activity diagram* sebagai berikut :

1. Proses Penjualan Barang



Gambar 4. 2 Activity Diagram Proses Penjualan Barang

2. Proses Pencatatan Laporan Penjualan



Gambar 4. 3 *Activity Diagram* Proses Pencatatan Laporan Penjualan

4.2.3 Analisa Keluaran Sistem Berjalan

1. Nama Keluaran : Nota
Fungsi : Sebagai bukti tertulis yang diterima pembeli saat membeli barang
Media : Kertas
Distribusi : Pembeli dan Arsip
Rangkap : 2 (Dua)
Frekuensi : Setiap adanya transaksi penjualan
Volume : 20/hari
Format : Lampiran A-1
Keterangan : Berisikan bukti pembayaran
Hasil Analisa : Informasi yang diterima cukup jelas

2. Nama Keluaran : Laporan Penjualan
- Fungsi : Untuk mengetahui hasil penjualan
- Media : Kertas
- Distribusi : Pemilik
- Rangkap : 1 (Satu)
- Frekuensi : Setiap hari
- Volume : 30/bulan
- Format : Lampiran A-2
- Keterangan : Berisikan laporan penjualan setiap hari
- Hasil Analisa : Informasi yang diterima cukup jelas tetapi belum tersusun dengan rapi

4.2.4 Analisa Masukan Sistem Berjalan

1. Nama Masukan : Data Pesanan
- Sumber : Pembeli
- Fungsi : Untuk mengetahui data pesanan
- Media : Kertas
- Rangkap : 1(Satu)
- Frekuensi : Setiap transaksi penjualan barang
- Volume : 20/hari
- Format : Lampiran B-1
- Keterangan : Berisikan data barang yang dipesan oleh pembeli
- Hasil Analisa : Informasi yang diterima cukup jelas

4.2.5 Identifikasi Kebutuhan

Berdasarkan hasil analisa dan uraian mengenai proses yang ada pada sistem berjalan pada Ella *Collection*, maka dapat diidentifikasi kekurangan yang ada, sehingga pada sistem mendatang yang dibutuhkan untuk sistem baru adalah sebagai berikut:

1. Kebutuhan : *Login Admin*
Masalah : Tidak adanya pengaman data.
Usulan : Untuk keamanan data maka dibuat *form login* menggunakan *username* dan *password*.
2. Kebutuhan : *Entry Data Barang*
Masalah : Belum adanya penginputan data barang dengan baik.
Usulan : Diusulkan membuat *form entry* data barang yang tersimpan dengan baik di *database*.
3. Kebutuhan : *Entry Data Kategori*
Masalah : Data barang yang tidak dikelompokkan menyulitkan pembeli saat melakukan pencarian barang.
Usulan : Diusulkan membuat *form entry* kategori untuk mengelompokkan data barang sehingga memudahkan pembeli dalam mencari barang.
4. Kebutuhan : *Entry Data Ekspedisi*
Masalah : Belum adanya penginputan data ekspedisi secara sistem.
Usulan : Diusulkan membuat *form entry* ekspedisi untuk mempermudah dalam melakukan proses pengiriman.
5. Kebutuhan : *Lihat Data Pembeli*
Masalah : Belum adanya *form* untuk melihat data pembeli.
Usulan : Diusulkan membuat *form* lihat pembeli untuk memudahkan admin dalam melakukan pengecekan data pembeli.

6. **Kebutuhan** : Lihat Data Pesanan
Masalah : Belum adanya *form* untuk melihat data pesanan yang dilakukan oleh pembeli.
Usulan : Diusulkan menyediakan *form* data pesanan untuk mempermudah admin dalam melakukan pengecekan data pesanan.
7. **Kebutuhan** : Lihat Data Pembayaran
Masalah : Belum adanya *form* untuk melihat dan konfirmasi pembayaran.
Usulan : Diusulkan membuat *form* konfirmasi pembayaran agar admin dapat melihat data dan melakukan konfirmasi pembayaran yang telah dilakukan oleh pembeli.
8. **Kebutuhan** : Entry Pengiriman
Masalah : Belum adanya *form entry* pengiriman.
Usulan : Diusulkan membuat *form entry* pengiriman agar admin dapat melakukan pengiriman sesuai dengan data yang ada.
9. **Kebutuhan** : *Entry* Nota
Masalah : Pada sistem yang ada, nota ditulis tangan pada selembar kertas kemudian diberikan kepada pembeli.
Usulan : Diusulkan membuat *form entry* nota menggunakan sistem yang sudah terkomputerisasi.
10. **Kebutuhan** : Lihat Laporan Penjualan Web
Masalah : Pada sistem yang ada, laporan penjualan masih ditulis tangan di buku penjualan.
Usulan : Diusulkan membuat *form* lihat laporan penjualan web agar dapat dicetak dengan mudah menggunakan sistem yang sudah terkomputerisasi.

11. Kebutuhan : Lihat Laporan Penjualan Langsung
Masalah : Pada sistem yang ada, laporan penjualan masih ditulis tangan dibuku penjualan.
Usulan : Diusulkan membuat *form* lihat laporan penjualan langsung agar dapat dicetak dengan mudah menggunakan sistem yang sudah terkomputerisasi.
12. Kebutuhan : Registrasi
Masalah : Pembeli belum terdata dengan baik.
Usulan : Diusulkan membuat *form* registrasi untuk pembeli yang belum membuat akun.
13. Kebutuhan : *Login*
Masalah : Sering terjadi penipuan pada saat pembelian secara *online*.
Usulan : Diusulkan membuat *form* login pembeli untuk memastikan pembelian dilakukan oleh pihak yang benar.
14. Kebutuhan : *Entry Data Pesanan*
Masalah : Pada sistem yang ada data pesanan ditulis tangan di buku penjualan.
Usulan : Diusulkan membuat *form entry* data pesanan agar data dapat tersimpan dengan baik.
15. Kebutuhan : *Entry Pembayaran*
Masalah : Pada sistem yang ada data pembayaran ditulis tangan di buku.
Usulan : Diusulkan membuat *form entry* pembayaran agar pengiriman dapat diproses oleh admin.
16. Kebutuhan : Lihat Pengiriman
Masalah : Belum adanya *form* lihat pengiriman.

Usulan : Diusulkan membuat *form* lihat pengiriman agar pembeli dapat melakukan pengecekan pengiriman barang.

17. Kebutuhan : Lihat Data Barang

Masalah : Belum adanya *form* lihat data barang.

Usulan : Diusulkan membuat form lihat data barang yang dijual.

18. Kebutuhan : Lihat Data Ekspedisi

Masalah : Belum adanya *form* lihat data ekspedisi.

Usulan : Diusulkan membuat form lihat data ekspedisi.

19. Kebutuhan : Lihat Data Kategori

Masalah : Belum adanya *form* lihat data kategori.

Usulan : Diusulkan membuat form lihat data kategori barang.

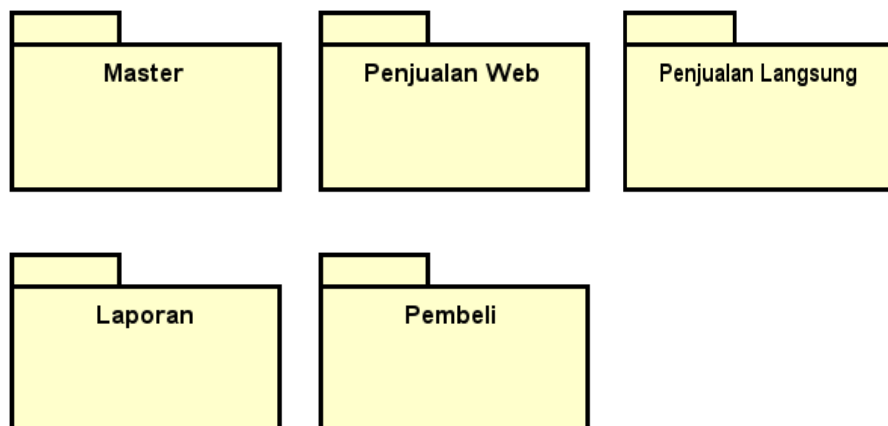
20. Kebutuhan : Lihat Riwayat Pesanan

Masalah : Belum adanya *form* lihat riwayat pesanan.

Usulan : Diusulkan membuat form lihat riwayat pesanan.

4.3 Fase Design Workshop

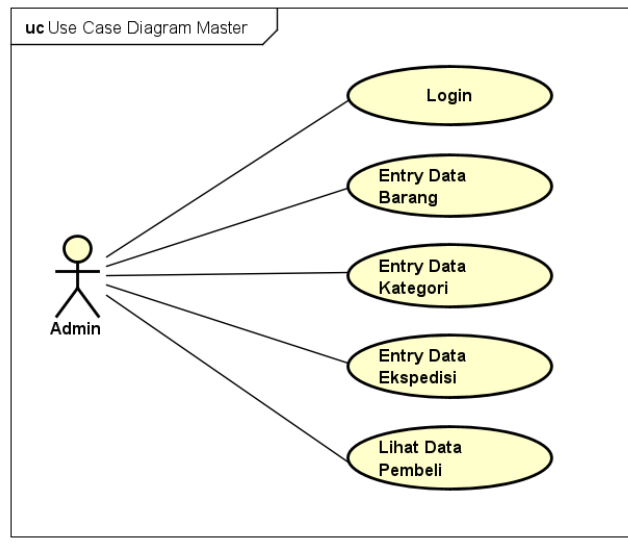
4.3.1 Package Diagram



Gambar 4. 4 Package Diagram

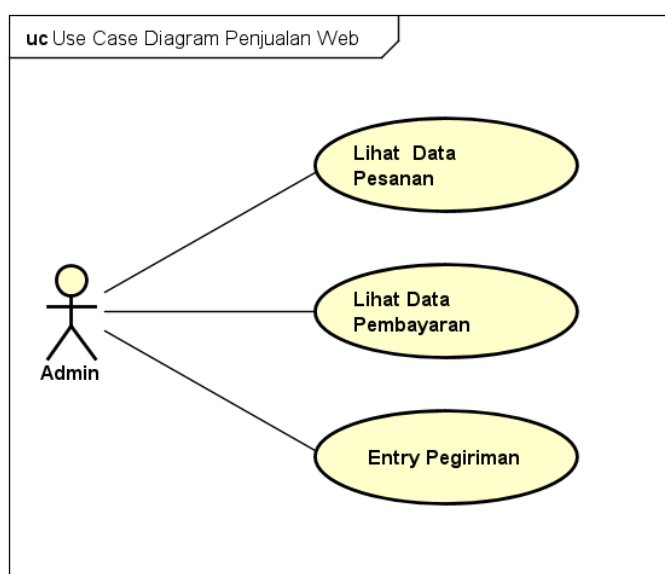
4.3.2 Use Case Diagram

4.3.2.1 Use Case Diagram Master



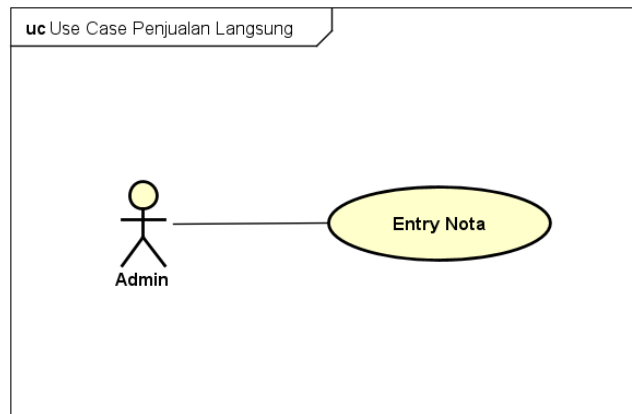
Gambar 4. 5 Use Case Diagram Master

4.3.2.2 Use Case Diagram Penjualan Web



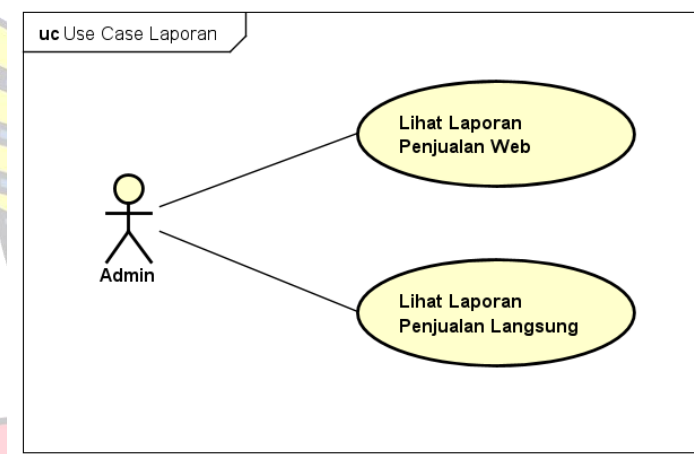
Gambar 4. 6 Use Case Diagram Penjualan Web

4.3.2.3 Use Case Diagram Penjualan Langsung



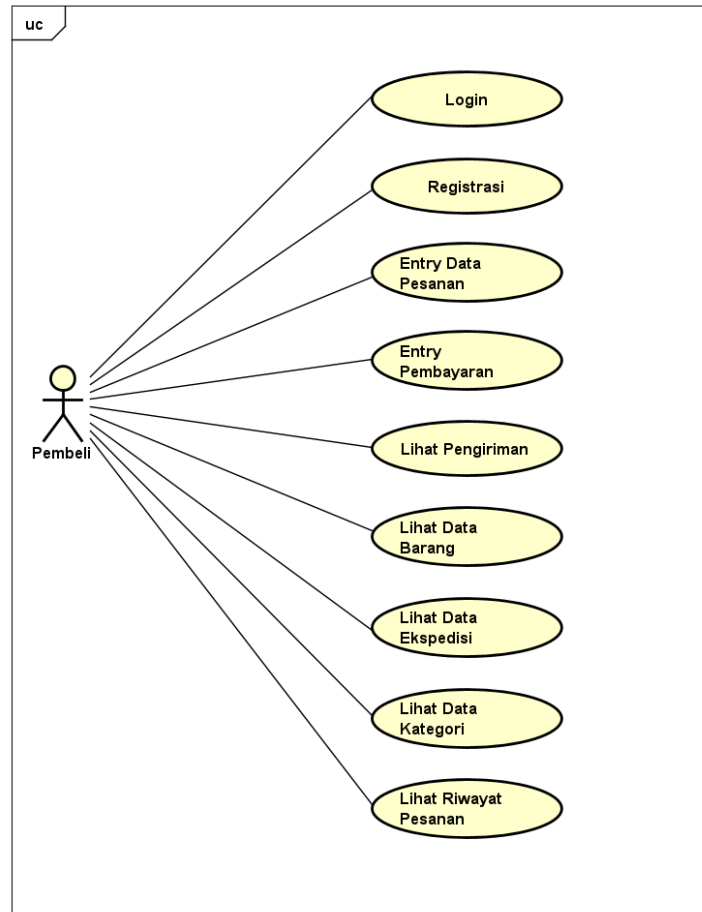
Gambar 4. 7 Use Case Diagram Penjualan Langsung

4.3.2.4 Use Case Diagram Laporan



Gambar 4. 8 Use Case Diagram Laporan

4.3.2.5 Use Case Diagram Pembeli



Gambar 4. 9 Use Case Diagram Pembeli

4.3.3 Deskripsi Use Case

1. Use Case : Login

Actor : Admin

Deskripsi :

- a. Admin membuka *form* halaman *login*
- b. Admin *entry* *username* dan *password*
- c. Sistem cek validasi *username* dan *password*, jika *username* dan *password* valid maka admin berhasil masuk ke halaman *dashboard*
- d. Jika tidak valid, maka sistem konfirmasi *username* dan *password* salah di halaman *login*

2. *Use Case* : *Entry Data Barang*

Actor : Admin

Deskripsi :

- a. Admin *login* terlebih dahulu
- b. Admin membuka menu master
- c. Admin membuka sub menu *entry* barang
- d. Jika admin ingin menambahkan data barang, maka klik tombol tambah barang
- e. Jika admin ingin mengedit data barang, maka klik tombol edit
- f. Jika admin ingin menghapus data barang, maka klik tombol hapus
- g. Jika admin ingin menyimpan data barang, maka klik tombol simpan
- h. Jika ingin keluar dari *form entry* barang, maka admin klik tombol keluar

3. *Use Case* : *Entry Data Kategori*

Actor : Admin

Deskripsi :

- a. Admin *login* terlebih dahulu
- b. Admin membuka menu master
- c. Admin membuka sub menu *entry* kategori
- d. Jika admin ingin menambahkan kategori baru, maka klik tombol tambah kategori
- e. Jika admin ingin mengedit kategori, maka klik tombol edit
- f. Jika admin ingin menghapus kategori, maka klik tombol hapus
- g. Jika admin ingin menyimpan kategori, maka klik tombol simpan

- h. Jika ingin keluar dari *form entry* kategori, maka admin klik tombol keluar

4. *Use Case* : *Entry* Data Ekspedisi

Actor : Admin

Deskripsi :

- a. Admin *login* terlebih dahulu
- b. Admin membuka menu master
- c. Admin membuka sub menu *entry* ekspedisi
- d. Jika admin ingin menambahkan ekspedisi baru, maka klik tombol tambah ekspedisi
- e. Jika admin ingin mengedit ekspedisi, maka klik tombol edit
- f. Jika admin ingin menghapus ekspedisi, maka klik tombol hapus
- g. Jika admin ingin menyimpan ekspedisi, maka klik tombol simpan
- h. Jika ingin keluar dari *form entry* ekspedisi, maka admin klik tombol keluar

5. *Use Case* : Lihat Data Pembeli

Actor : Admin

Deskripsi :

- a. Admin *login* terlebih dahulu
- b. Admin membuka menu master
- c. Jika admin ingin melihat data pembeli, maka klik sub menu pembeli

6. *Use Case* : Lihat Data Pesanan

Actor : Admin

Deskripsi :

- a. Admin *login* terlebih dahulu
- b. Admin membuka menu penjualan web
- c. Jika admin ingin melihat data pesanan, maka admin klik sub menu pesanan
- d. Jika admin ingin mencetak data pesanan, maka klik tombol cetak

7. *Use Case* : Lihat Data Pembayaran

Actor : Admin

Deskripsi :

- a. Admin *login* terlebih dahulu
- b. Admin membuka menu penjualan web
- c. Jika admin ingin melihat data pembayaran, maka admin klik sub menu pembayaran.

8. *Use Case* : *Entry* Pengiriman

Actor : Admin

Deskripsi :

- a. Admin *login* terlebih dahulu
- b. Admin membuka menu penjualan web
- c. Jika admin ingin *entry* pengiriman, maka admin klik sub menu pengiriman, kemudian klik button tambah pengiriman.

9. *Use Case* : Entry Nota

Actor : Admin

Deskripsi :

- a. Admin *login* terlebih dahulu
- b. Admin membuka menu penjualan langsung
- c. Jika admin ingin *entry* nota, maka admin klik sub menu nota, kemudian klik button tambah nota.

10. *Use Case* : Lihat Laporan Penjualan Web

Actor : Admin

Deskripsi :

- a. Admin masuk ke menu laporan penjualan web
- b. Jika admin ingin mencetak, maka klik tombol cetak

11. *Use Case* : Lihat Laporan Penjualan Langsung

Actor : Admin

Deskripsi :

- a. Admin masuk ke menu laporan penjualan langsung
- b. Jika admin ingin mencetak, maka klik tombol cetak

12. *Use Case* : Registrasi

Actor : Pembeli

Deskripsi :

- a. Pembeli membuka halaman utama *website*
- b. Pembeli klik tombol registrasi
- c. Pembeli memasukan data
- d. Untuk menyelesaikan proses, pembeli klik tombol registrasi

13. *Use Case* : *Login*

Actor : Pembeli

Deskripsi :

- a. Pembeli membuka halaman utama *website* dan sudah melakukan registrasi
- b. Pembeli *entry username* dan *password* pada form *login*
- c. Untuk menyelesaikan proses, maka pembeli klik tombol *login*

14. *Use Case* : *Entry Data Pesanan*

Actor : Pembeli

Deskripsi :

- a. Pembeli *login* terlebih dahulu
- b. Pembeli memilih barang yang akan dipesan
- c. Setelah itu checkout pesanan

15. *Use Case* : *Entry Pembayaran*

Actor : Pembeli

Deskripsi :

- a. Pembeli *login* terlebih dahulu
- b. Setelah melakukan pesanan, pembeli masuk ke menu pembayaran
- c. Setelah itu pembeli *entry data* pembayaran

16. *Use Case* : *Lihat Pengiriman*

Actor : Pembeli

Deskripsi :

- a. Pembeli *login* terlebih dahulu
- b. Setelah melakukan pemesanan dan pembayaran, pembeli masuk ke menu pengiriman.

17. *Use Case* : Lihat Data Barang

Actor : Pembeli

Deskripsi :

- a. Pembeli *login* terlebih dahulu
- b. Setelah itu pembeli masuk ke halaman home tempat data barang ditampilkan

18. *Use Case* : Lihat Data Ekspedisi

Actor : Pembeli

Deskripsi :

- a. Pembeli *login* terlebih dahulu
- b. Setelah itu pembeli masuk ke halaman home
- c. Untuk melihat data ekspedisi, pembeli klik menu pengiriman

19. *Use Case* : Lihat Data Kategori

Actor : Pembeli

Deskripsi :

- a. Pembeli *login* terlebih dahulu
- b. Setelah itu pembeli masuk ke halaman home
- c. Untuk melihat data kategori, pembeli klik menu kategori

20. *Use Case* : Lihat Riwayat Pesanan

Actor : Pembeli

Deskripsi :

- a. Pembeli *login* terlebih dahulu
- b. Setelah itu pembeli masuk ke halaman home
- c. Untuk melihat riwayat pesanan, pembeli klik menu riwayat pesanan

4.3.4 Rancangan Keluaran

1. Nama Keluaran : Laporan Penjualan Web
Fungsi : Untuk mengetahui laporan penjualan melalui web
Media : *Website* dan Kertas
Distribusi : Pemilik
Rangkap : 1 (Satu)
Frekuensi : Setiap bulan
Volume : 1/bulan
Format : Lihat lampiran C-1
Keterangan : Berisi laporan penjualan web

2. Nama Keluaran : Laporan Penjualan Langsung
Fungsi : Untuk mengetahui laporan penjualan langsung
Media : *Website* dan Kertas
Distribusi : Pemilik
Rangkap : 1 (Satu)
Frekuensi : Setiap bulan
Volume : 1/bulan
Format : Lihat lampiran C-2
Keterangan : Berisi laporan penjualan langsung

3. Nama Keluaran : Pesanan
Fungsi : Untuk mengetahui data pesanan
Media : *Website* dan Kertas
Distribusi : Pembeli
Rangkap : 1 (Satu)
Frekuensi : Setiap hari
Volume : 20/hari
Format : Lihat lampiran C-3
Keterangan : Berisi data pesanan

4. Nama Keluaran : Nota
Fungsi : Untuk mengetahui data nota
Media : *Website* dan Kertas
Distribusi : Pembeli
Rangkap : 1 (Satu)
Frekuensi : Setiap hari
Volume : 20/hari
Format : Lihat lampiran C-4
Keterangan : Berisi data pembelian

4.3.5 Rancangan Masukan

1. Nama Masukan : Data Kategori
Sumber : Admin
Fungsi : Untuk mengetahui data kategori
Media : *Website*
Rangkap : 1 (Satu)
Frekuensi : Setiap adanya penambahan kategori
Volume : 1/tahun
Format : Lihat lampiran D-1
Keterangan : Berisikan data kategori barang
2. Nama Masukan : Data Barang
Sumber : Admin
Fungsi : Untuk mengetahui data barang
Media : *Website*
Rangkap : 1 (Satu)
Frekuensi : Setiap adanya penambahan barang
Volume : 8/bulan
Format : Lihat lampiran D-2
Keterangan : Berisikan data barang

3. Nama Masukan : Data Ekspedisi
Sumber : Admin
Fungsi : Untuk mengetahui data ekspedisi
Media : *Website*
Rangkap : 1 (Satu)
Frekuensi : Setiap adanya penambahan ekspedisi
Volume : 1/tahun
Format : Lihat lampiran D-3
Keterangan : Berisikan data ekspedisi

4. Nama Masukan : Data Pembeli
Sumber : Pembeli
Fungsi : Untuk mengetahui data pembeli
Media : *Website*
Rangkap : 1 (Satu)
Frekuensi : Setiap adanya penambahan pembeli
Volume : 20/bulan
Format : Lihat lampiran D-4
Keterangan : Berisikan data admin

5. Nama Masukan : Data Pesanan
Sumber : Pembeli
Fungsi : Untuk mengetahui data pesanan
Media : *Website*
Rangkap : 1 (Satu)
Frekuensi : Setiap adanya penambahan pesanan
Volume : 20/hari
Format : Lihat lampiran D-5
Keterangan : Berisikan data pesanan

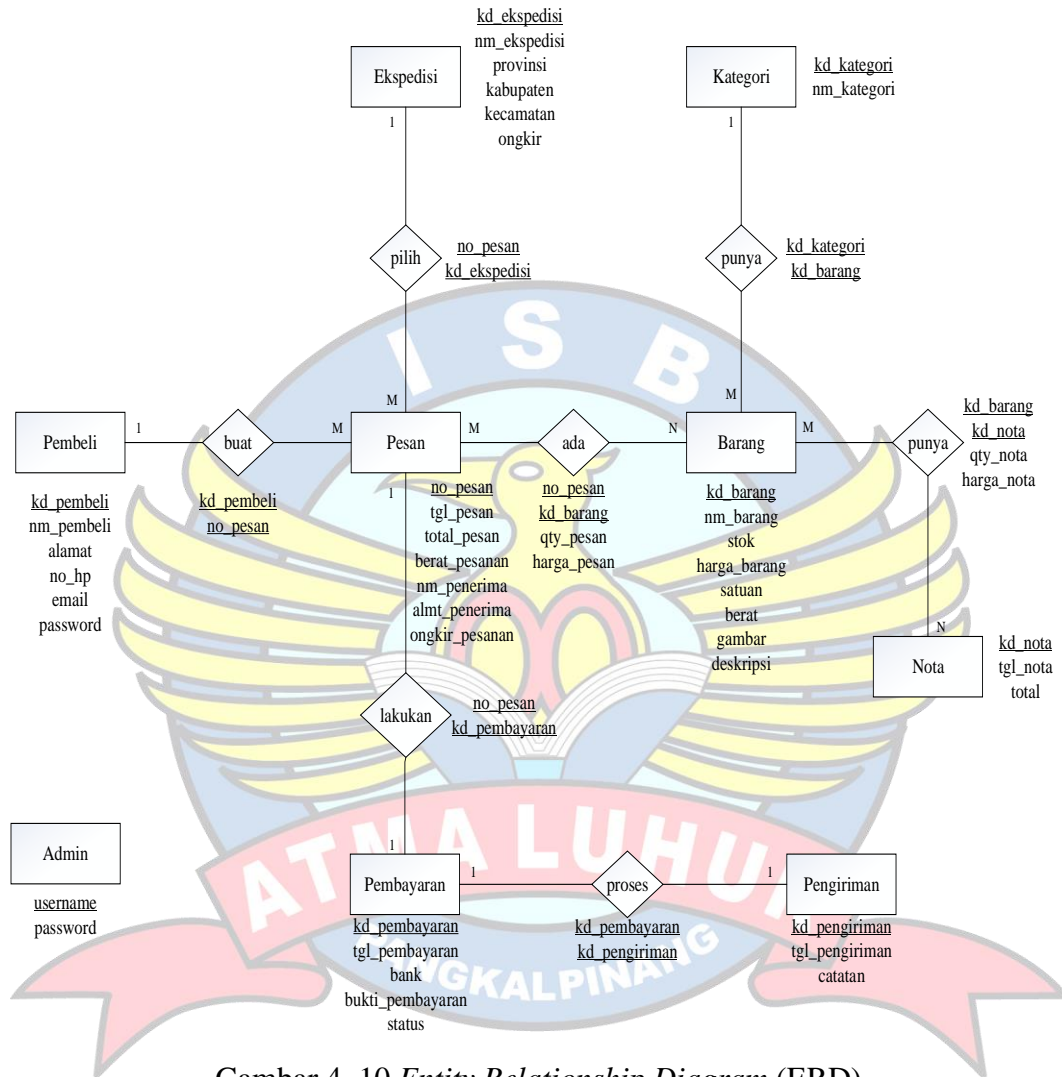
6. Nama Masukan : Data Pembayaran
Sumber : Pembeli
Fungsi : Untuk mengetahui data pembayaran
Media : *Website*
Rangkap : 1 (Satu)
Frekuensi : Setiap adanya transaksi pembayaran
Volume : 20/hari
Format : Lihat lampiran D-6
Keterangan : Berisikan data pembayaran

7. Nama Masukan : Data Pengiriman
Sumber : Admin
Fungsi : Untuk mengetahui data pengiriman
Media : *Website*
Rangkap : 1 (Satu)
Frekuensi : Setiap adanya pengiriman
Volume : 20/hari
Format : Lihat lampiran D-7
Keterangan : Berisikan data pengiriman



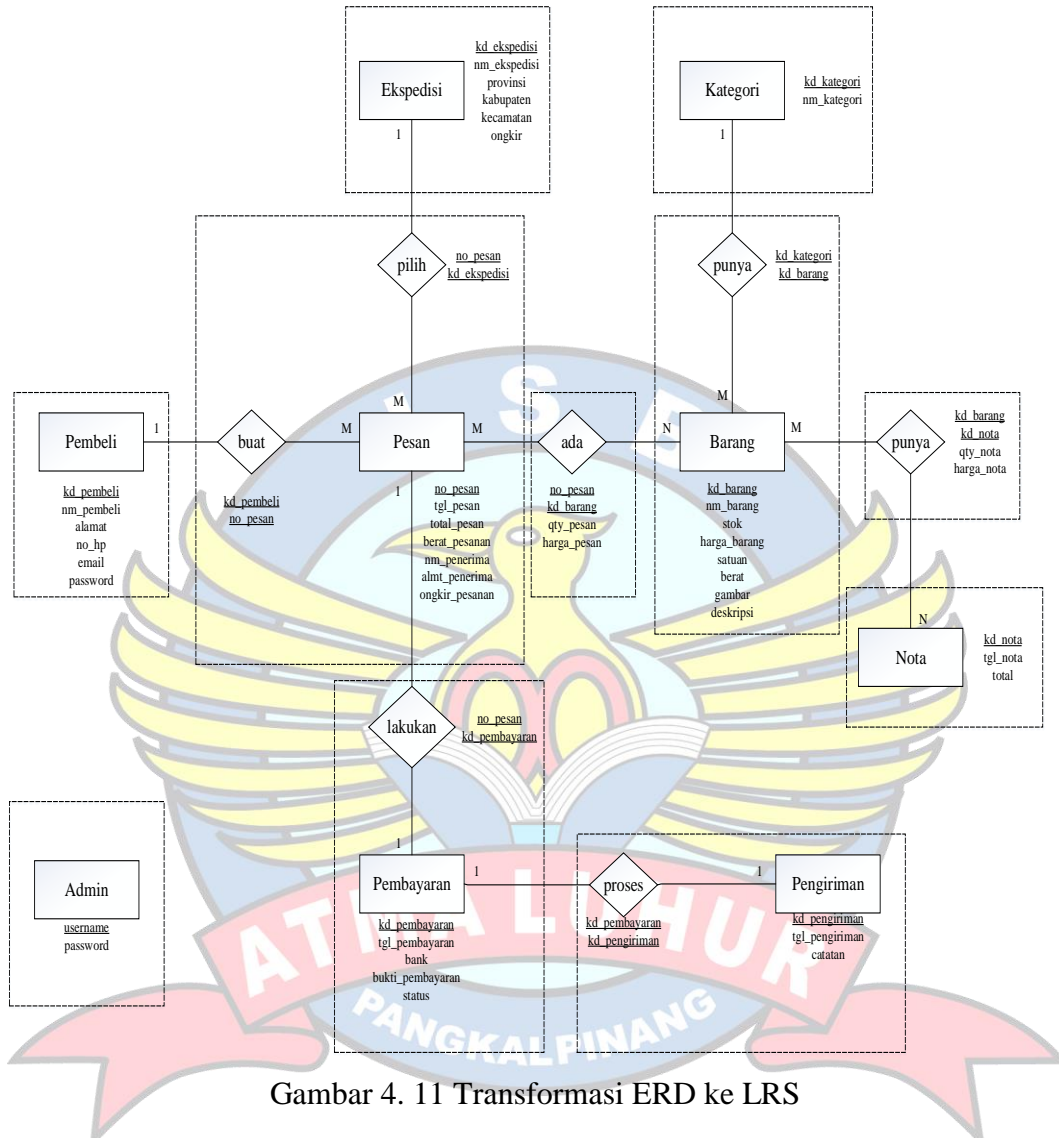
4.3.6 Rancangan Basis Data

4.3.6.1 Entity Relationship Diagram (ERD)



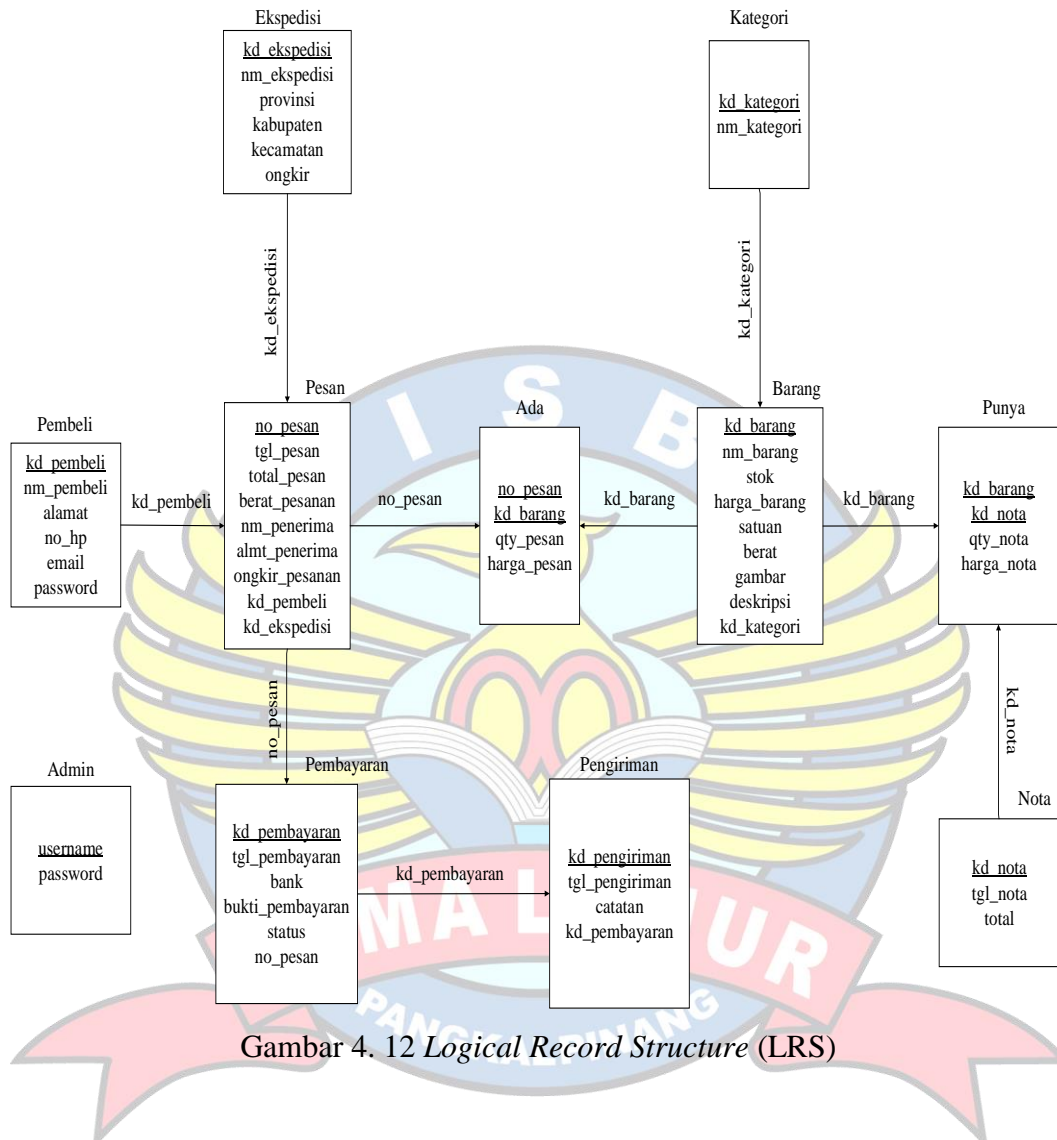
Gambar 4. 10 Entity Relationship Diagram (ERD)

4.3.6.2 Transformasi ERD ke LRS



Gambar 4. 11 Transformasi ERD ke LRS

4.3.6.3 Logical Record Structure (LRS)



Gambar 4. 12 Logical Record Structure (LRS)

4.3.6.4 Tabel

Tahap selanjutnya adalah membuat tabel dari *Logical Record Structure* (LRS). Tabel-tabel yang terbentuk inilah yang akan diimplementasikan menjadi tabel-tabel di *Relational Database Management System* (RDBMS).

1. Tabel Admin

Tabel 4. 1 Admin

username	password
PK	

2. Tabel Kategori

Tabel 4. 2 Kategori

kd_kategori	nm_kategori
PK	

3. Tabel Barang

Tabel 4. 3 Barang

kd_barang	nm_barang	stok	harga_barang	satuan	berat
PK					

gambar	deskripsi	kd_kategori
		FK

4. Tabel Ekspedisi

Tabel 4. 4 Ekspedisi

kd_ekspedisi	nm_ekspedisi	provinsi	kabupaten	kecamatan	ongkir
PK					

5. Tabel Pembeli

Tabel 4. 5 Pembeli

kd_pembeli	nm_pembeli	alamat	no_hp	email	password
PK					

6. Tabel Pesan

Tabel 4. 6 Pesan

no_pesan	tgl_pesan	total_pesan	berat_pesanan	nm_penerima
PK				

almt_penerima	ongkir_pesanan	kd_pembeli	kd_ekspedisi
		FK	FK

7. Tabel Pembayaran

Tabel 4. 7 Pembayaran

kd_pembayaran	tgl_pembayaran	bank	bukti_pembayaran
PK			

status	no_pesan
	FK

8. Tabel Pengiriman

Tabel 4. 8 Pengiriman

kd_pengiriman	tgl_pengiriman	catatan	kd_pembayaran
PK			FK

9. Tabel Nota

Tabel 4. 9 Nota

kd_nota	tgl_nota	total
PK		

10. Tabel Ada

Tabel 4. 10 Ada

no_pesanan	kd_barang	qty_pesanan	harga_pesanan
FK	FK		
PK			

11. Tabel Punya

Tabel 4. 11 Punya

kd_barang	kd_nota	qty_nota	harga_nota
FK	FK		
PK			

4.3.6.5 Spesifikasi Basis Data

Sebelum diimplementasikan, setiap tabel dibuat spesifikasi basis datanya agar sesuai dengan kebutuhan sistem usulan. Berikut adalah spesifikasi basis data dari setiap tabel yang telah dibuat :

- 1. Nama File : Admin
- Media : Harddisk
- Isi : Data admin
- Organisasi : Index Sequential
- Primary Key : username
- Panjang Record : 60 byte
- Jumlah Record : 6 record
- Struktur :

Tabel 4. 12 Spesifikasi Basis Data Admin

No	Nama Field	Jenis	Lebar	Desimal	Keterangan
1	username	Varchar	30	-	Username
2	password	Varchar	30	-	Password

2. Nama File : Kategori
 Media : *Harddisk*
 Isi : Data Kategori
 Organisasi : *Index Sequential*
 Primary Key : kd_kategori
 Panjang Record : 24 byte
 Jumlah Record : 12 record
 Struktur :

Tabel 4. 13 Spesifikasi Basis Data Kategori

No	Nama Field	Jenis	Lebar	Desimal	Keterangan
1	kd_kategori	Varchar	4	-	Kode Kategori
2	nm_kategori	Varchar	20	-	Nama Kategori

3. Nama File : Barang
 Media : *Harddisk*
 Isi : Data Barang
 Organisasi : *Index Sequential*
 Primary Key : kd_barang
 Panjang Record : 203 byte
 Jumlah Record : 735 record
 Struktur :

Tabel 4. 14 Spesifikasi Basis Data Barang

No	Nama Field	Jenis	Lebar	Desimal	Keterangan
1	kd_barang	Varchar	5	-	Kode Barang
2	nm_barang	Varchar	50	-	Nama Barang
3	stok	Varchar	2	-	Stok Barang
4	harga_barang	Varchar	6	-	Harga Barang
5	satuan	Varchar	10	-	Satuan
6	berat	Varchar	6	-	Berat Barang
7	gambar	Varchar	20	-	Gambar

8	deskripsi	Varchar	100	-	Deskripsi Barang
9	kd_kategori	Varchar	4	-	Kode Kategori

4. Nama File : Ekspedisi
 Media : *Harddisk*
 Isi : Data Ekspedisi
 Organisasi : *Index Sequential*
 Primary Key : kd_ekspedisi
 Panjang Record : 139 byte
 Jumlah Record : 7 record
 Struktur :

Tabel 4. 15 Spesifikasi Basis Data Ekspedisi

No	Nama Field	Jenis	Lebar	Desimal	Keterangan
1	kd_ekspedisi	Integer	1	-	Kode Ekspedisi
2	nm_ekspedisi	Varchar	10	-	Nama Ekspedisi
3	provinsi	Varchar	22	-	Provinsi
4	kabupaten	Varchar	50	-	Kabupaten
5	kecamatan	Varchar	50	-	Kecamatan
6	ongkir	Integer	6	-	Ongkos Kirim

5. Nama File : Pembeli
 Media : *Harddisk*
 Isi : Data pembeli
 Organisasi : *Index Sequential*
 Primary Key : kd_pembeli
 Panjang Record : 203 byte
 Jumlah Record : 680 record
 Struktur :

Tabel 4. 16 Spesifikasi Basis Data Pembeli

No	Nama Field	Jenis	Lebar	Desimal	Keterangan
1	kd_pembeli	Varchar	30	-	Kode Pembeli
2	nm_pembeli	Varchar	50	-	Nama Pembeli
3	alamat	Varchar	50	-	Alamat Pembeli
4	no_hp	Varchar	13	-	Nomor Handphone
5	email	Varchar	30	-	Email Pembeli
6	password	Varchar	30	-	Password

6. Nama File : Pesan
 Media : *Harddisk*
 Isi : Data pesanan
 Organisasi : *Index Sequential*
Primary Key : kd_pesanan
 Panjang Record : 157 byte
 Jumlah Record : 36.500 record
 Struktur :

Tabel 4. 17 Spesifikasi Basis Data Pesan

No	Nama Field	Jenis	Lebar	Desimal	Keterangan
1	no_pesanan	Varchar	7	-	Nomor Pesanan
2	tgl_pesanan	Date	-	-	Tanggal Pesanan
3	total_pesanan	Varchar	7	-	Total Pesanan
4	berat_pesanan	Varchar	6	-	Berat Pesanan
5	nm_penerima	Varchar	50	-	Nama Penerima
6	almt_penerima	Varchar	50	-	Alamat Penerima
7	ongkir_pesanan	Integer	6	-	Ongkos Kirim
8	kd_pembeli	Varchar	30	-	Kode Pembeli
9	kd_ekspedisi	Integer	1	-	Kode Ekspedisi

7. Nama File : Pembayaran
 Media : *Harddisk*
 Isi : Data Pembayaran
 Organisasi : *Index Sequential*
 Primary Key : kd_pembayaran
 Panjang Record : 80 byte
 Jumlah Record : 36.500 record
 Struktur :

Tabel 4. 18 Spesifikasi Basis Data Pembayaran

No	Nama Field	Jenis	Lebar	Desimal	Keterangan
1	kd_pembayaran	Varchar	7	-	Kode Pembayaran
2	tgl_pembayaran	Date	-	-	Tanggal Pembayaran
3	bank	Varchar	15	-	Nama Bank
4	bukti_pembayaran	Varchar	50	-	Bukti Pembayaran
5	status	Integer	1	-	Status Pembayaran
6	no_pesan	Varchar	7	-	Nomor Pesan

8. Nama File : Pengiriman
 Media : *Harddisk*
 Isi : Data Pengiriman
 Organisasi : *Index Sequential*
 Primary Key : kd_pengiriman
 Panjang Record : 64 byte
 Jumlah Record : 36.500 record
 Struktur :

Tabel 4. 19 Spesifikasi Basis Data Pengiriman

No	Nama Field	Jenis	Lebar	Desimal	Keterangan
1	kd_pengiriman	Varchar	7	-	Kode Pengiriman
2	tgl_pengiriman	Date	-	-	Tanggal Pengiriman
3	catatan	Varchar	50	-	Nomor Resi
4	kd_pembayaran	Varchar	7	-	Kode Pembayaran

9. Nama File : Nota
 Media : *Harddisk*
 Isi : Nota Penjualan Langsung
 Organisasi : *Index Sequential*
 Primary Key : kd_nota
 Panjang Record : 14 byte
 Jumlah Record : 36.500 record
 Struktur :

Tabel 4. 20 Spesifikasi Basis Data Nota

No	Nama Field	Jenis	Lebar	Desimal	Keterangan
1	kd_nota	Varchar	7	-	Kode Nota
2	tgl_nota	Date	-	-	Tanggal Nota
3	total	Varchar	7	-	Total

10. Nama File : Ada
 Media : *Harddisk*
 Isi : Data tabel ada
 Organisasi : *Index Sequential*
 Primary Key : kd_pesan + kd_barang
 Panjang Record : 21 byte
 Jumlah Record : 365.000 record
 Struktur :

Tabel 4. 21 Spesifikasi Basis Data Ada

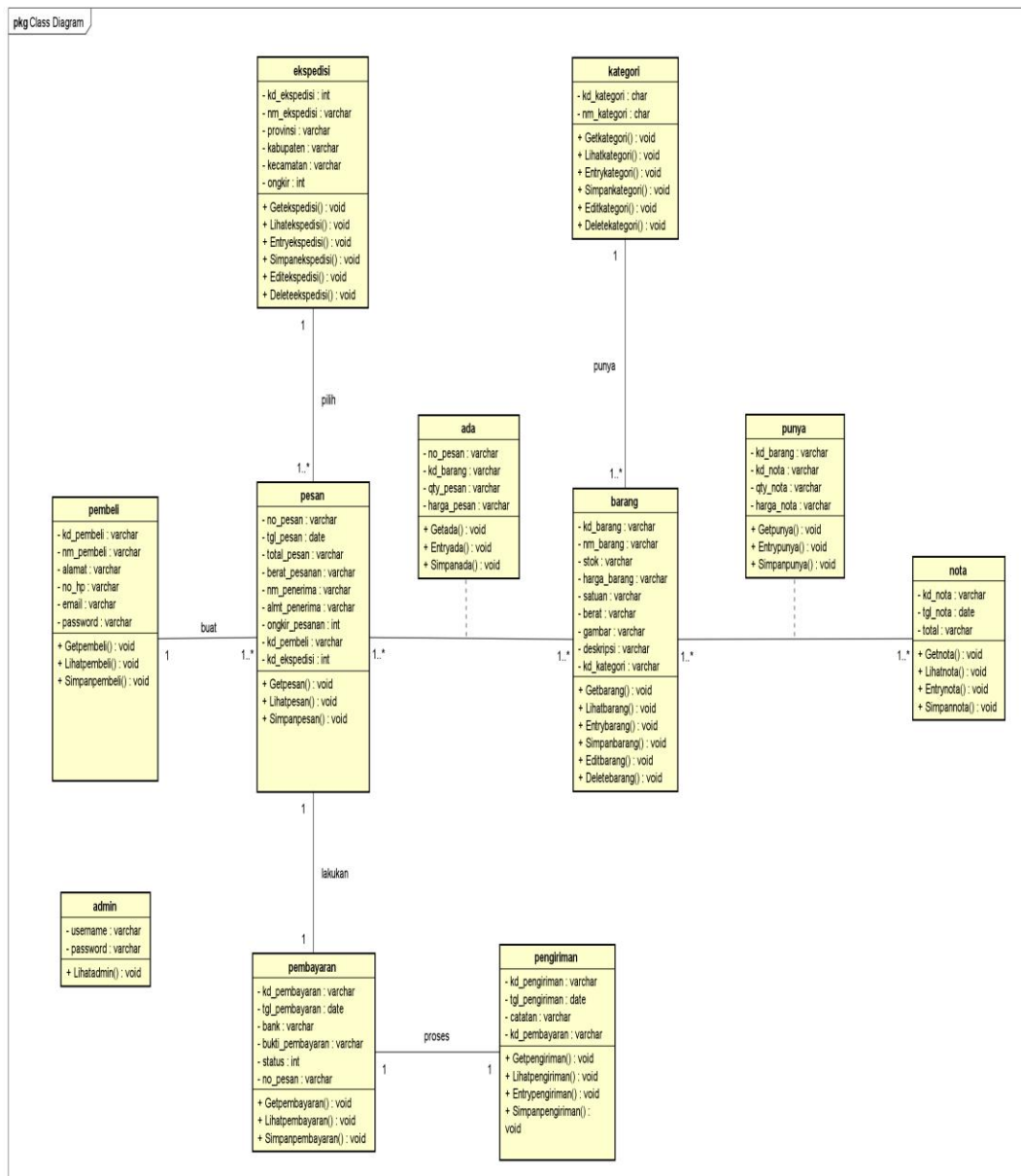
No	Nama Field	Jenis	Lebar	Desimal	Keterangan
1	no_pesan	Varchar	7	-	Nomor Pesanan
2	kd_barang	Varchar	5	-	Kode Barang
3	qty_pesan	Varchar	2	-	Kuantitas
4	harga_pesan	Varchar	7	-	Harga

11. Nama File : Punya
 Media : *Harddisk*
 Isi : Data Penjualan Langsung
 Organisasi : *Index Sequential*
 Primary Key : kd_barang + kd_nota
 Panjang Record : 21 byte
 Jumlah Record : 365.000 record
 Struktur :

Tabel 4. 22 Spesifikasi Basis Data Punya

No	Nama Field	Jenis	Lebar	Desimal	Keterangan
1	kd_barang	Varchar	5	-	Kode Barang
2	kd_nota	Varchar	7	-	Kode Nota
3	qty_nota	Varchar	2	-	Kuantity
4	harga_nota	Varchar	7	-	Harga

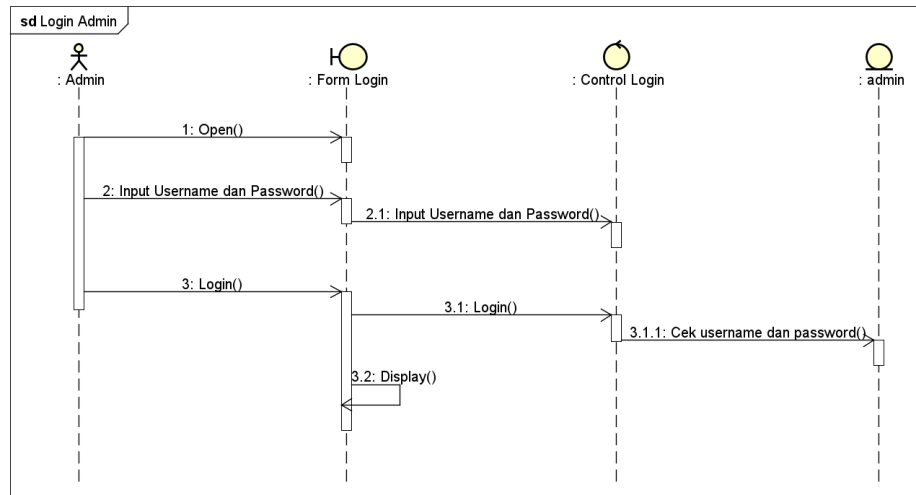
4.3.7 Class Diagram



Gambar 4. 13 Class Diagram

4.3.8 Sequence Diagram

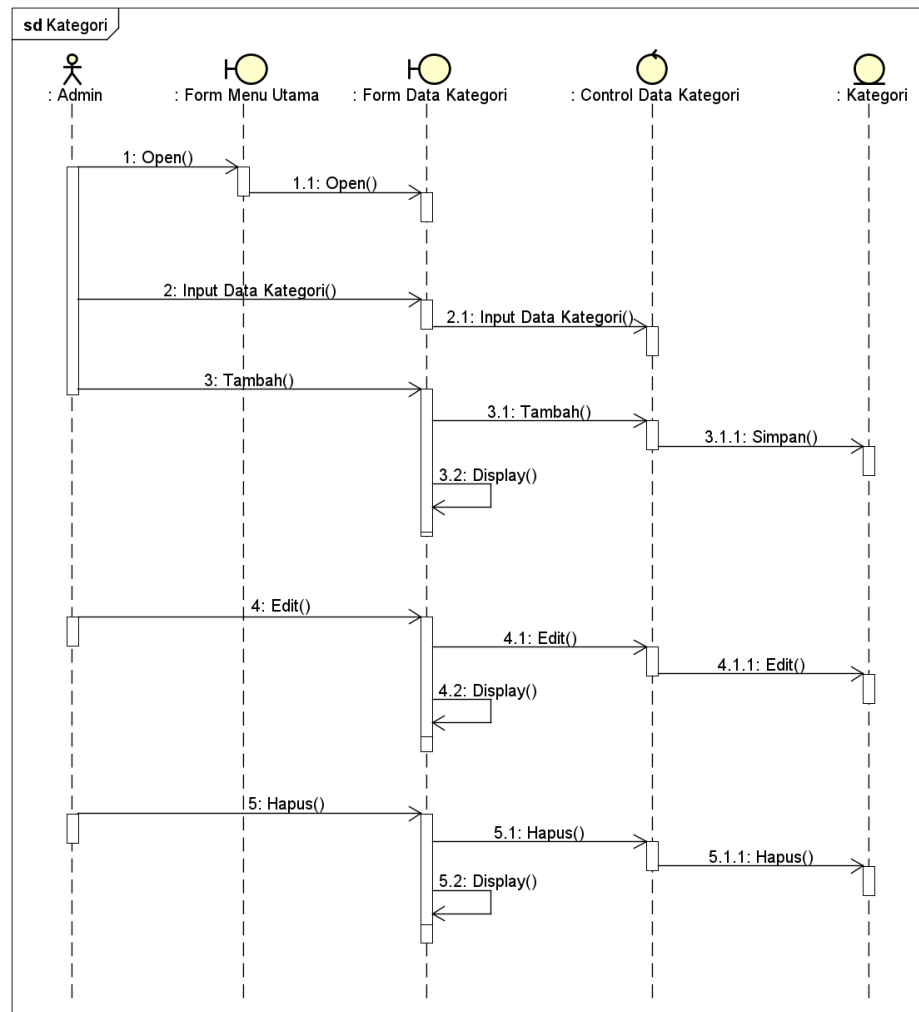
1. Sequence Diagram Login Admin



Gambar 4. 14 Sequence Diagram Login Admin

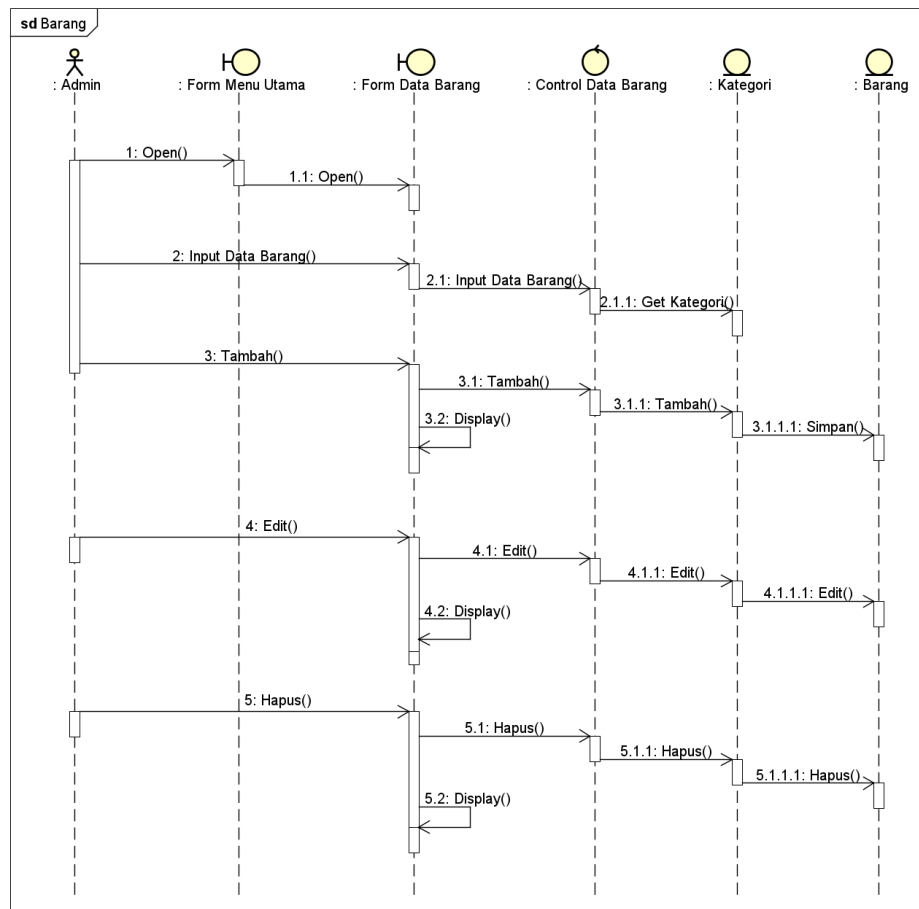


2. Sequence Diagram Entry Kategori



Gambar 4. 15 Sequence Diagram Entry Kategori

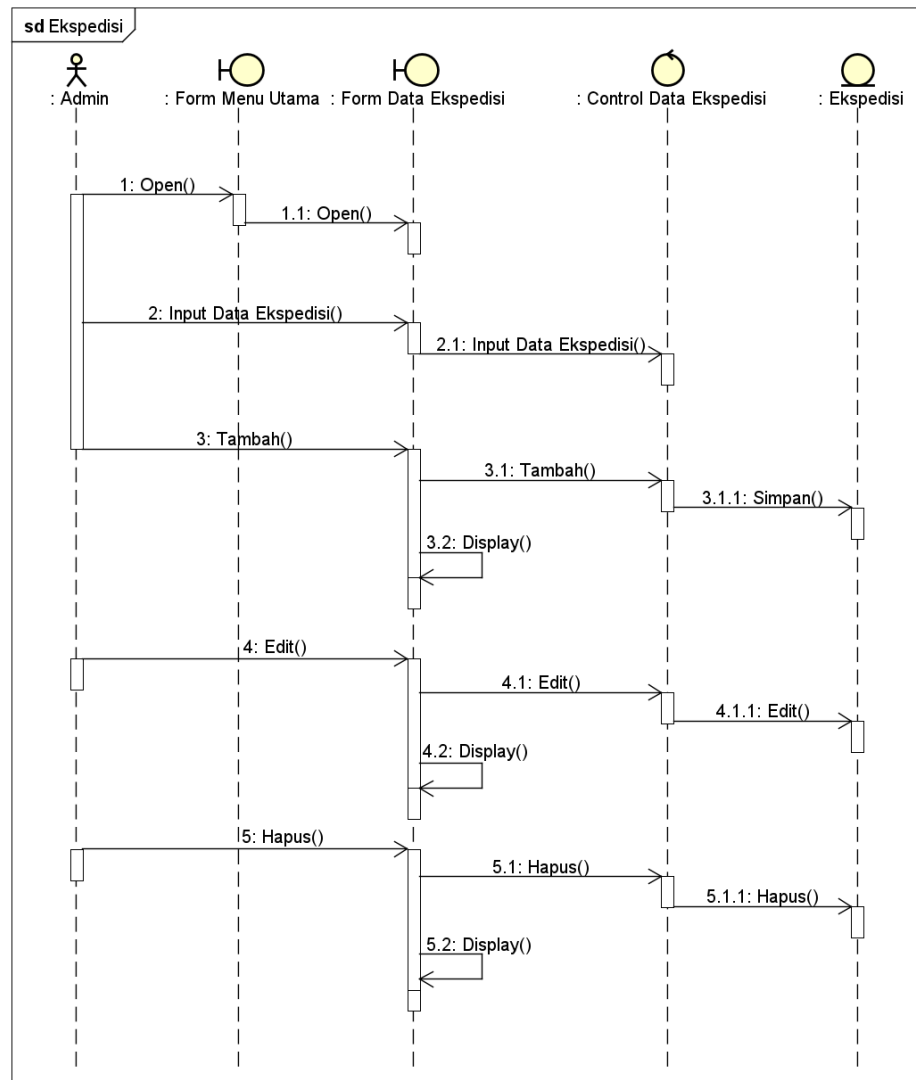
3. Sequence Diagram Entry Barang



Gambar 4. 16 Sequence Diagram Entry Barang

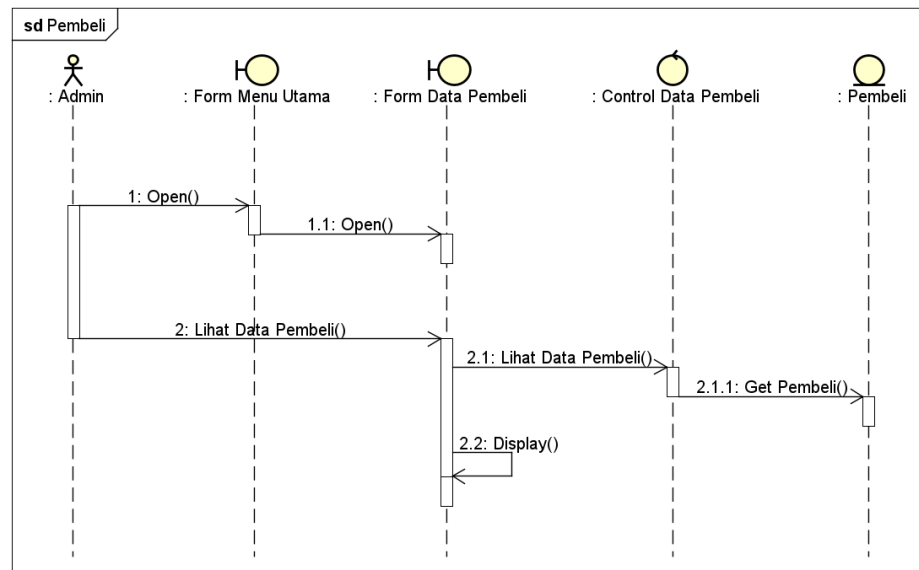


4. Sequence Diagram Entry Ekspedisi



Gambar 4. 17 Sequence Diagram Entry Ekspedisi

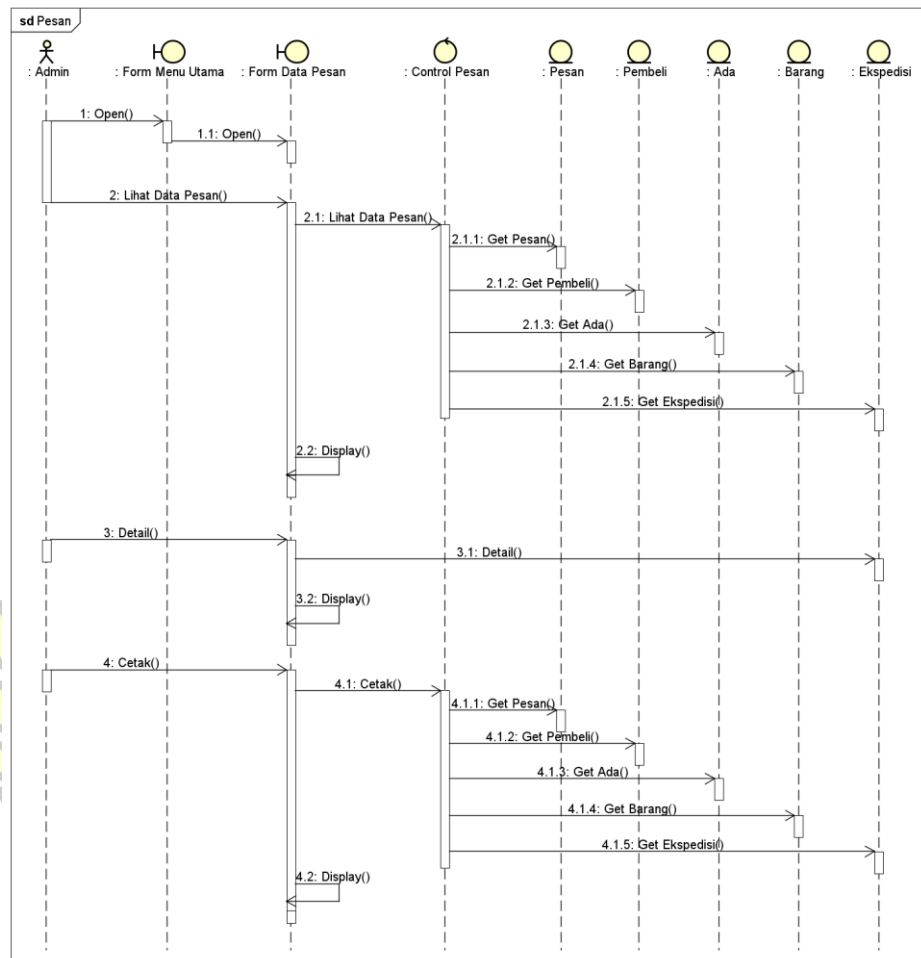
5. Sequence Diagram Lihat Data Pembeli



Gambar 4. 18 Sequence Diagram Lihat Data Pembeli

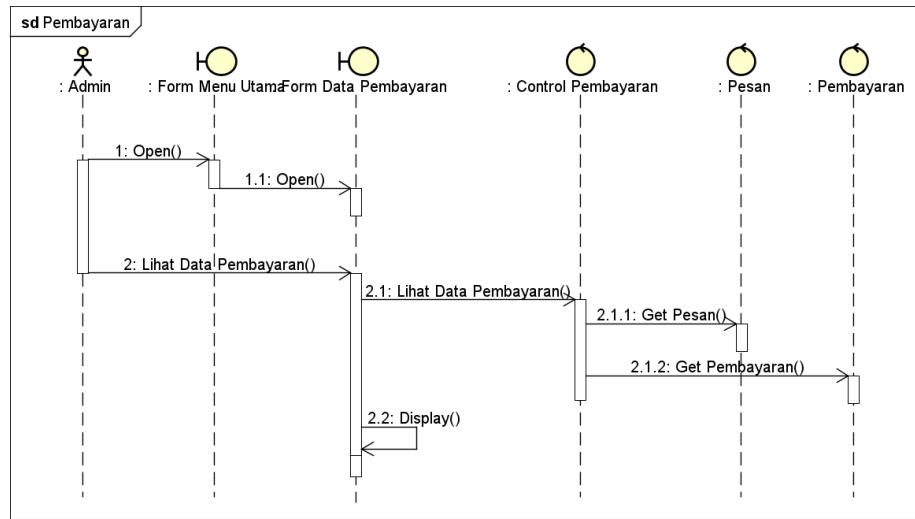


6. Sequence Diagram Lihat Data Pesanan



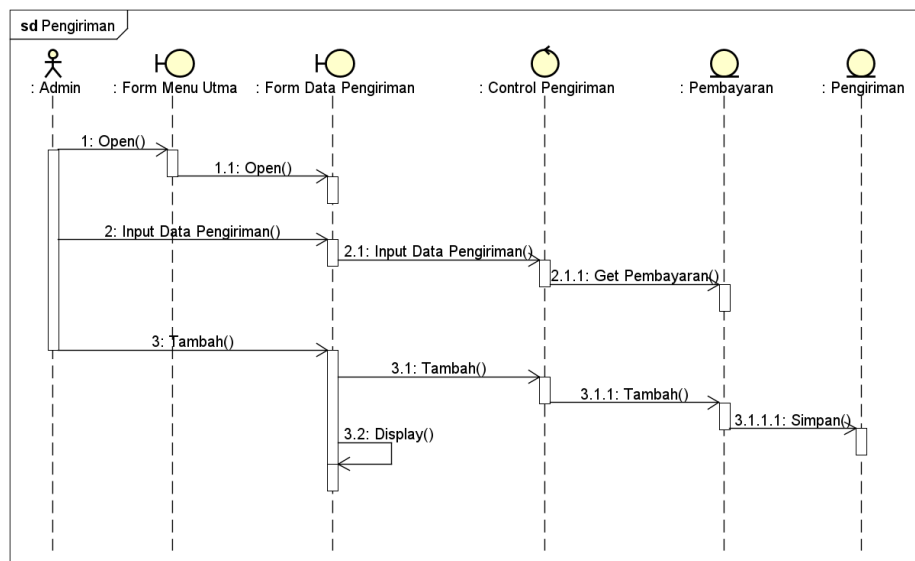
Gambar 4. 19 Sequence Diagram Lihat Data Pesanan

7. Sequence Diagram Lihat Data Pembayaran



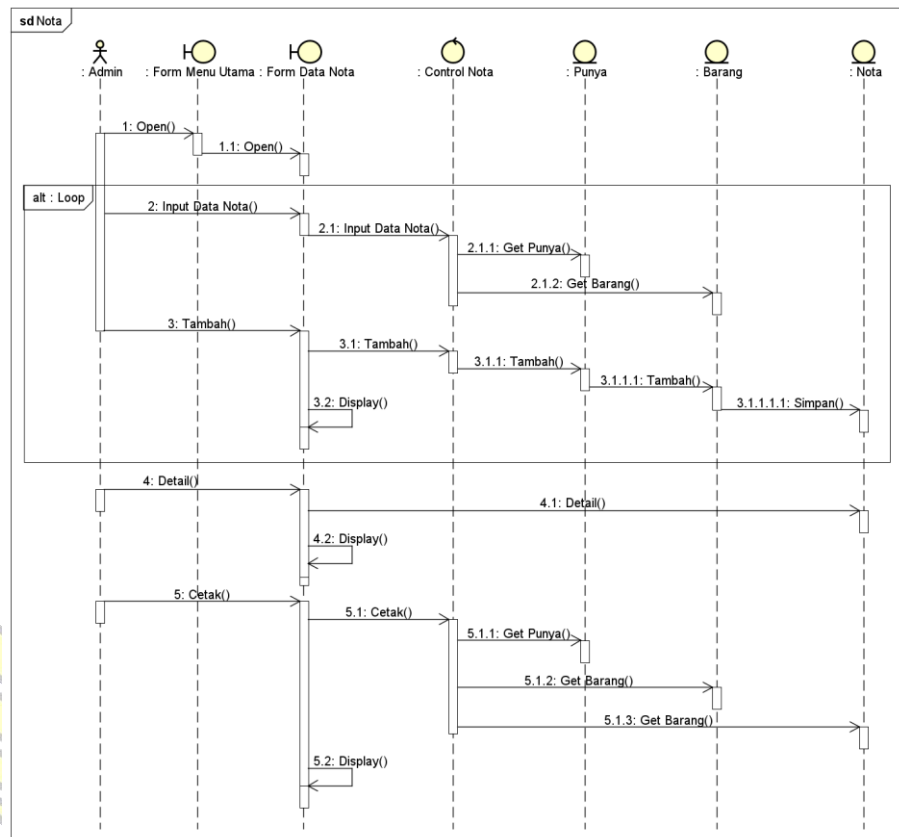
Gambar 4. 20 Sequence Diagram Lihat Data Pembayaran

8. Sequence Diagram Entry Data Pengiriman

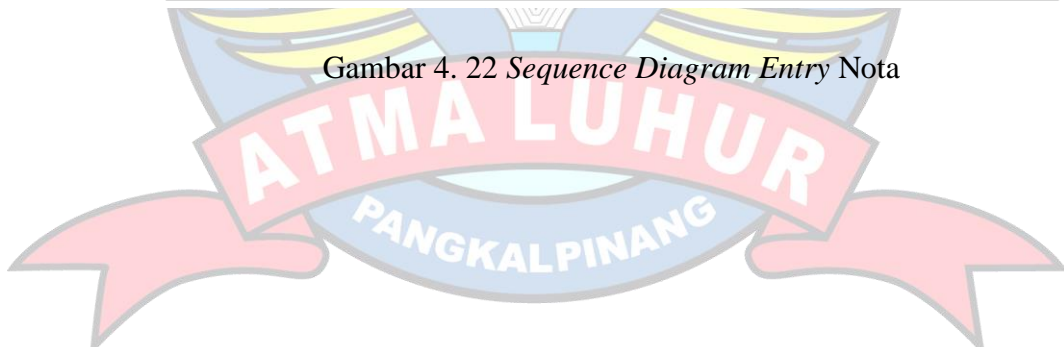


Gambar 4. 21 Sequence Diagram Entry Data Pengiriman

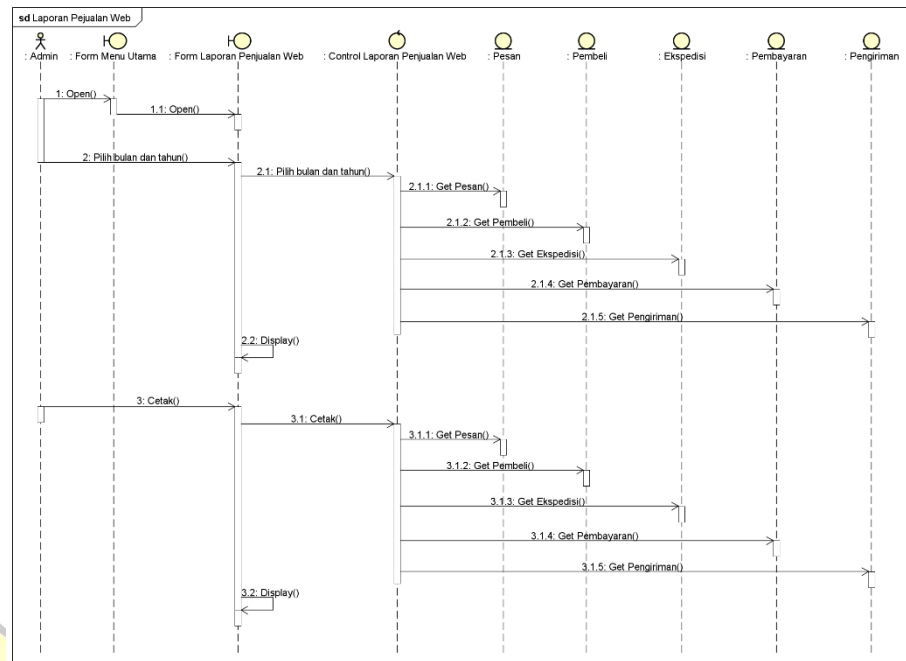
9. Sequence Diagram Entry Nota



Gambar 4. 22 Sequence Diagram Entry Nota

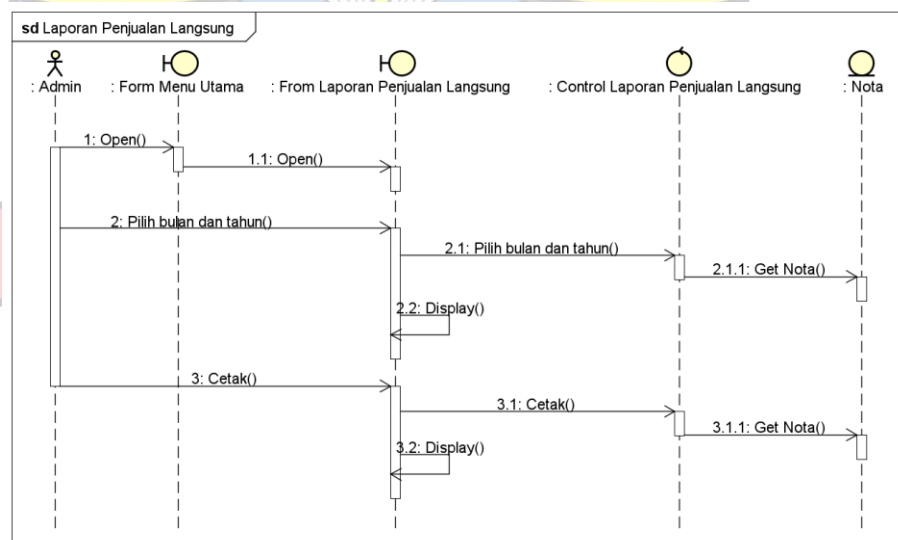


10. Sequence Diagram Laporan Penjualan Web



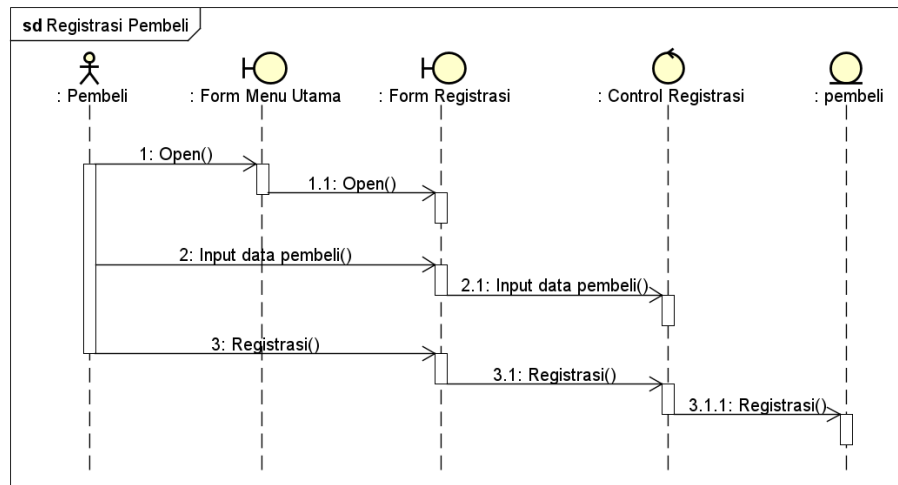
Gambar 4. 23 Sequence Diagram Laporan Penjualan Web

11. Sequence Diagram Laporan Penjualan Langsung



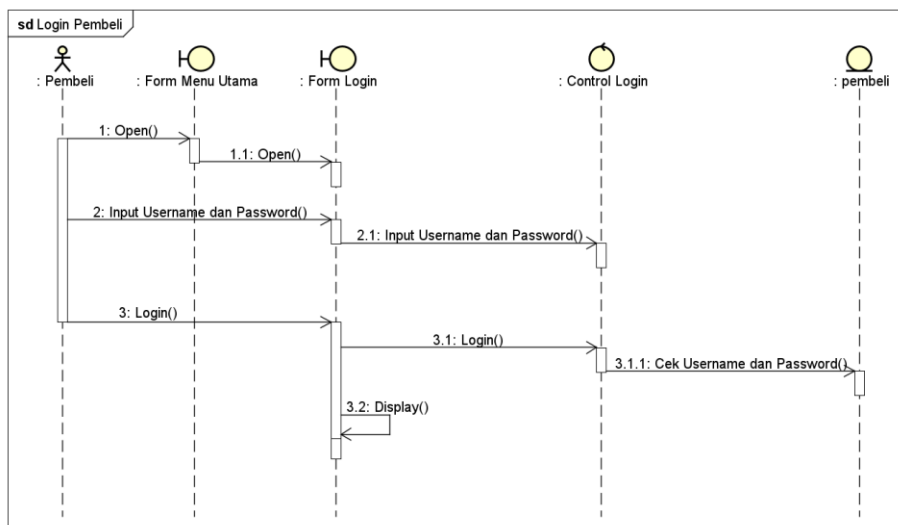
Gambar 4. 24 Sequence Diagram Laporan Penjualan Langsung

12. Sequence Diagram Registrasi Pembeli



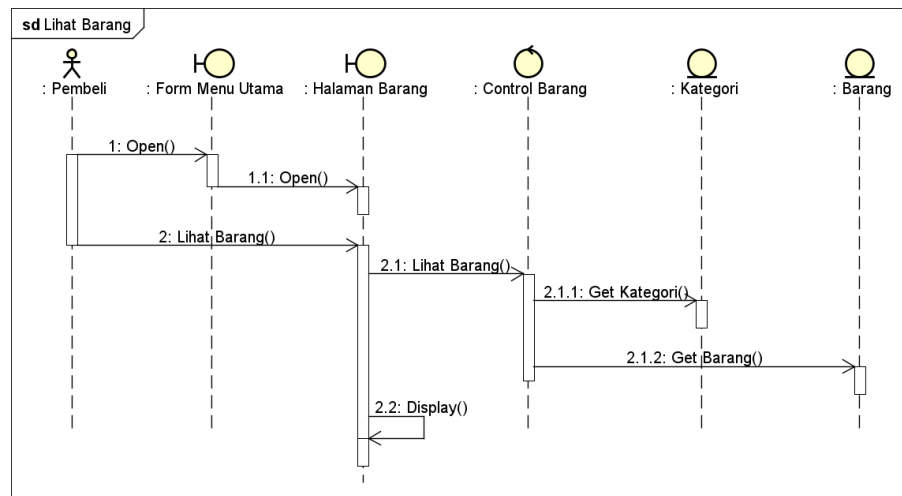
Gambar 4. 25 Sequence Diagram Registrasi Pembeli

13. Sequence Diagram Login Pembeli



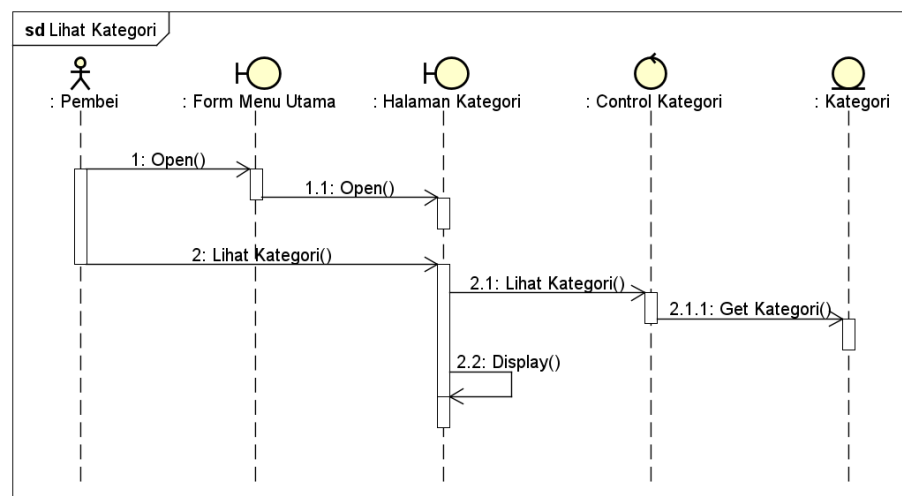
Gambar 4. 26 Sequence Diagram Login Pembeli

14. Sequence Diagram Lihat Barang



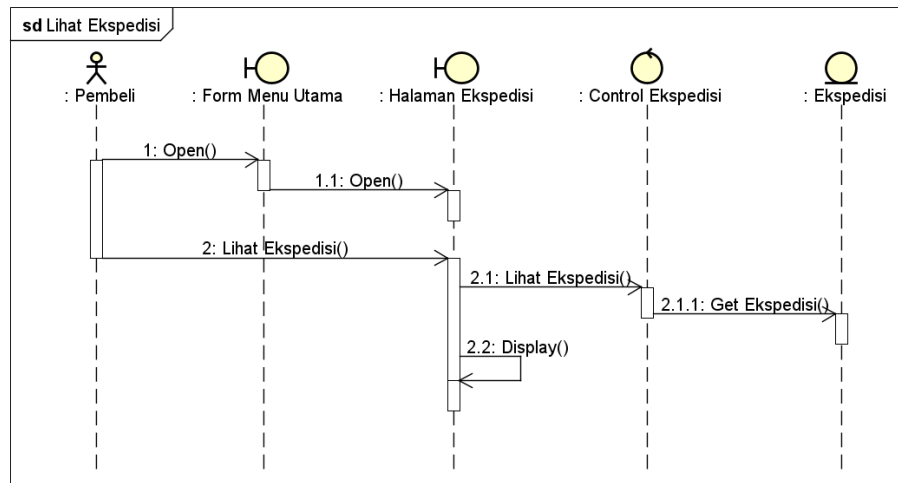
Gambar 4. 27 Sequence Diagram Lihat Barang

15. Sequence Diagram Lihat Kategori



Gambar 4. 28 Sequence Diagram Lihat Kategori

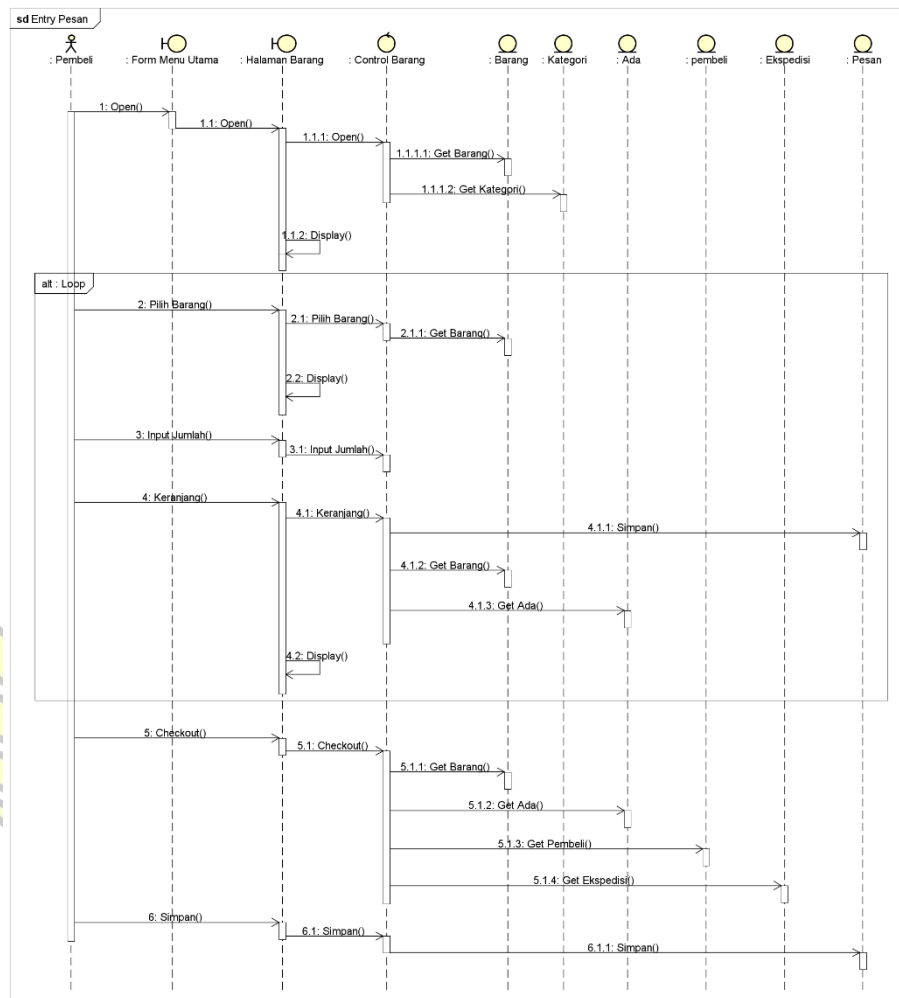
16. Sequence Diagram Lihat Ekspedisi



Gambar 4. 29 Sequence Diagram Lihat Ekspedisi

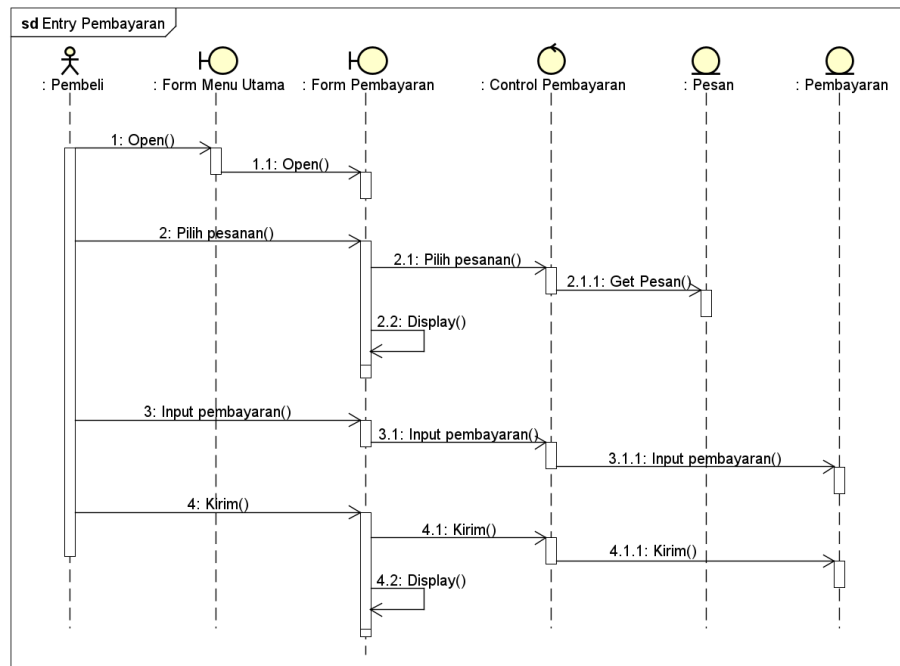


17. Sequence Diagram Entry Data Pesanan



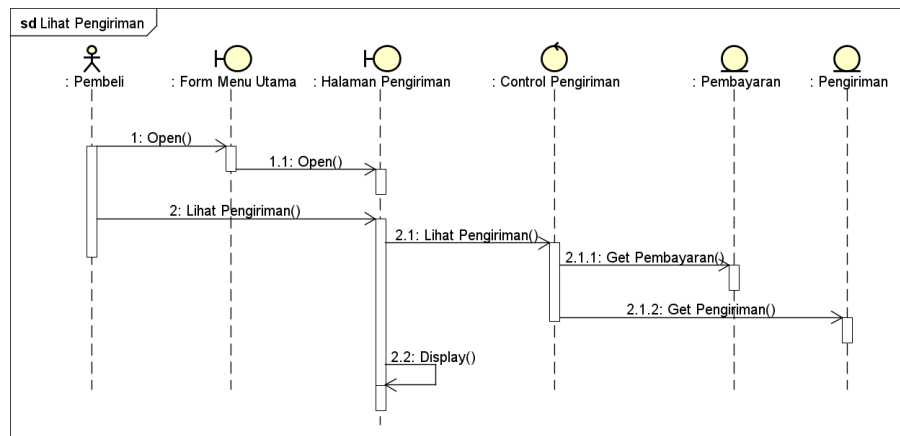
Gambar 4. 30 Sequence Diagram Entry Data Pesanan

18. Sequence Diagram Entry Pembayaran



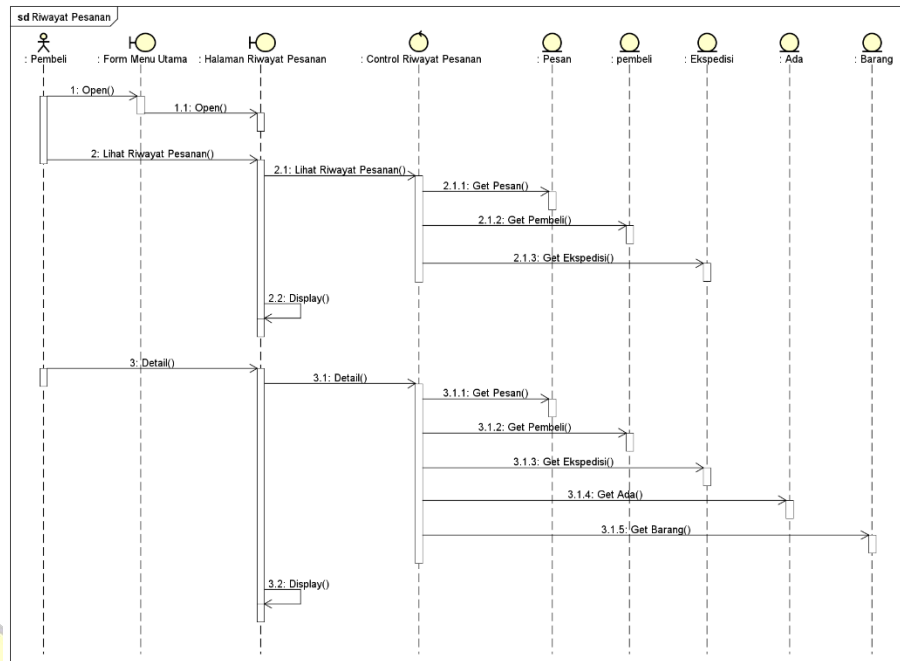
Gambar 4. 31 Sequence Diagram Entry Pembayaran

19. Sequence Diagram Lihat Pengiriman



Gambar 4. 32 Sequence Diagram Lihat Pengiriman

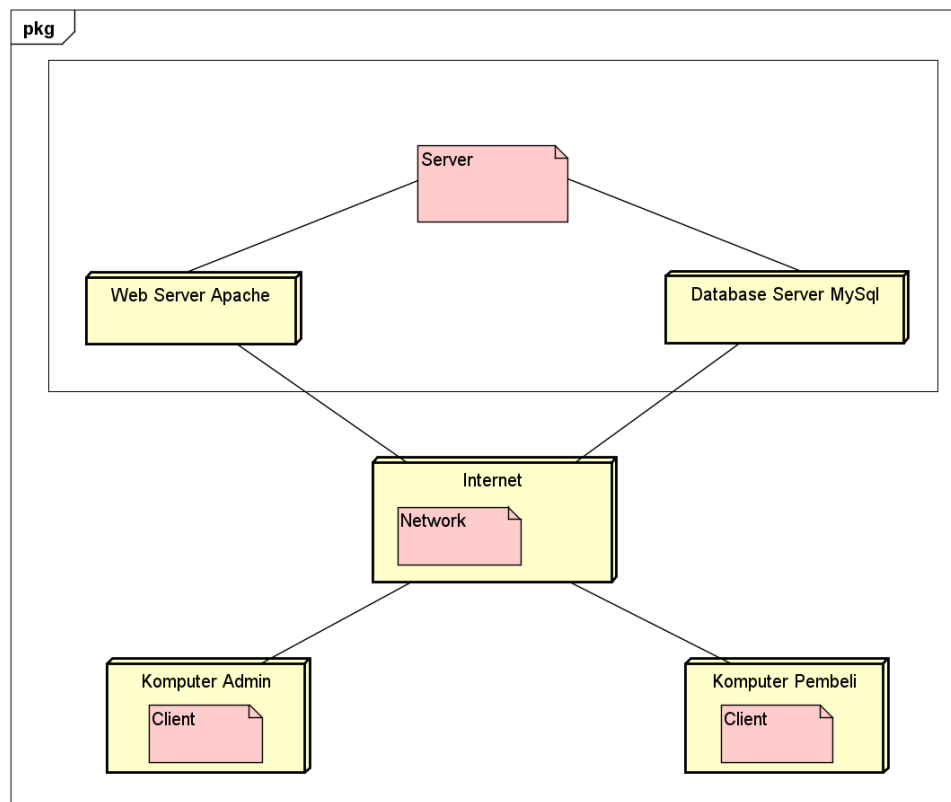
20. Sequence Diagram Lihat Riwayat Pesanan



Gambar 4. 33 Sequence Diagram Lihat Riwayat Pesanan



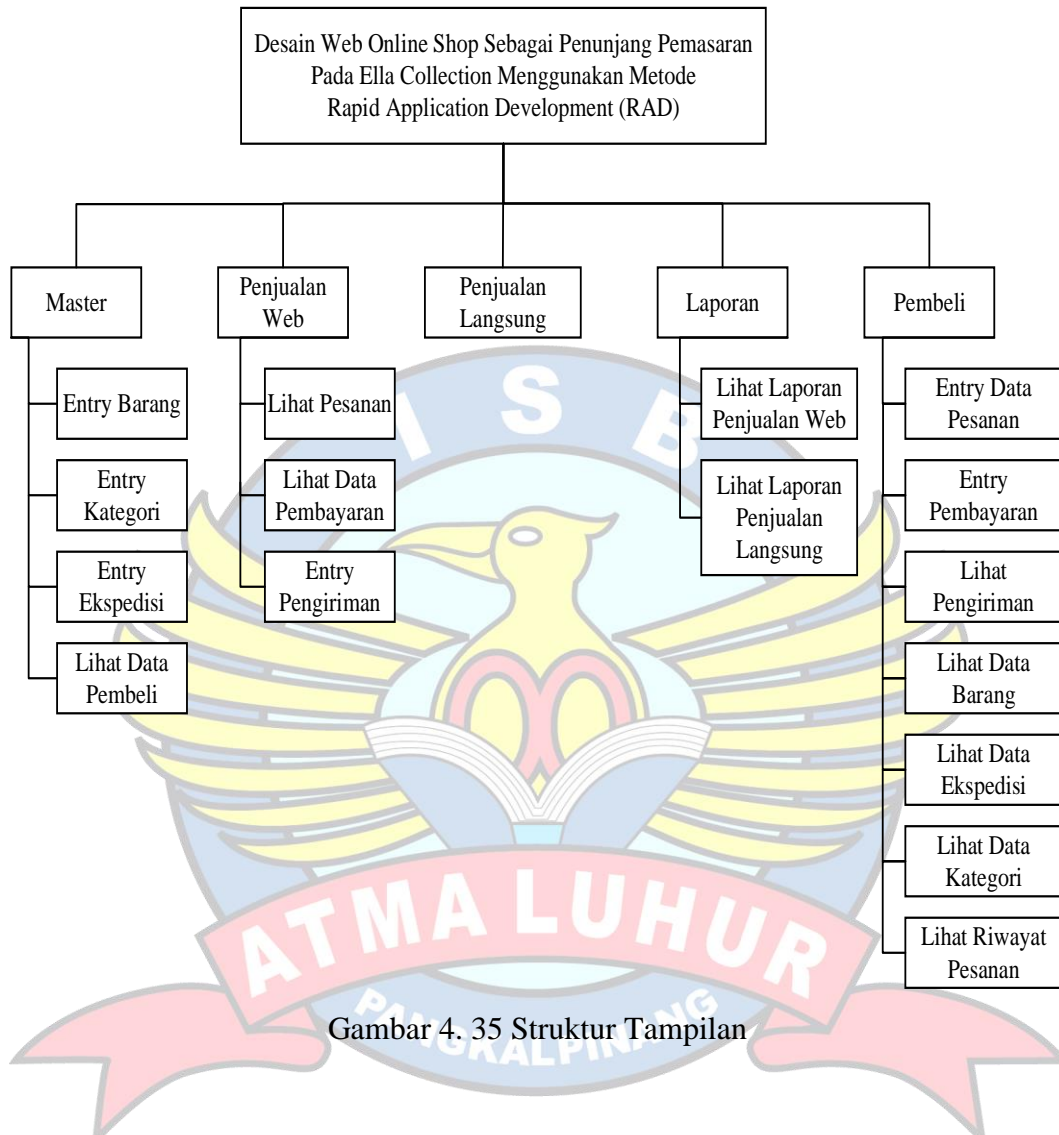
4.3.9 Deployment Diagram



Gambar 4. 34 *Deployment Diagram*



4.3.10 Struktur Tampilan




Gambar 4. 35 Struktur Tampilan


4.3.11 Rancangan Layar

4.3.11.1 Rancangan Layar Bagian Admin

1. Rancangan Layar *Login Admin*

LOGIN ADMIN

Username
<<Input>> 





Password
<<Input>> 


Remember Me


Login


Gambar 4. 36 Rancangan Layar *Login Admin*


2. Rancangan Layar *Dashboard*

ELLA    Admin Ella 

 Master <

 Penjualan Web <

 Penjualan Langsung <

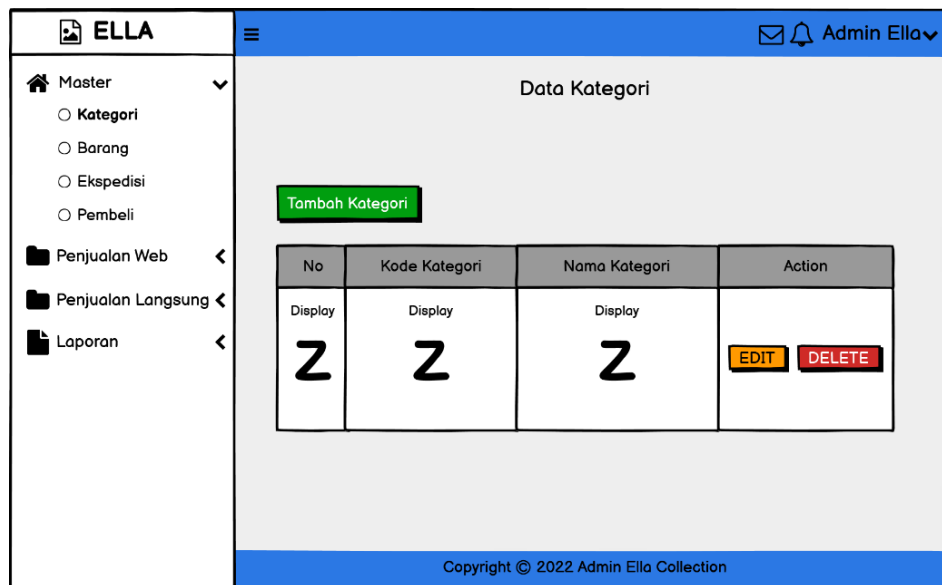
 Laporan <

Selamat Datang Administrator Ella Collection

Copyright © 2022 Admin Ella Collection

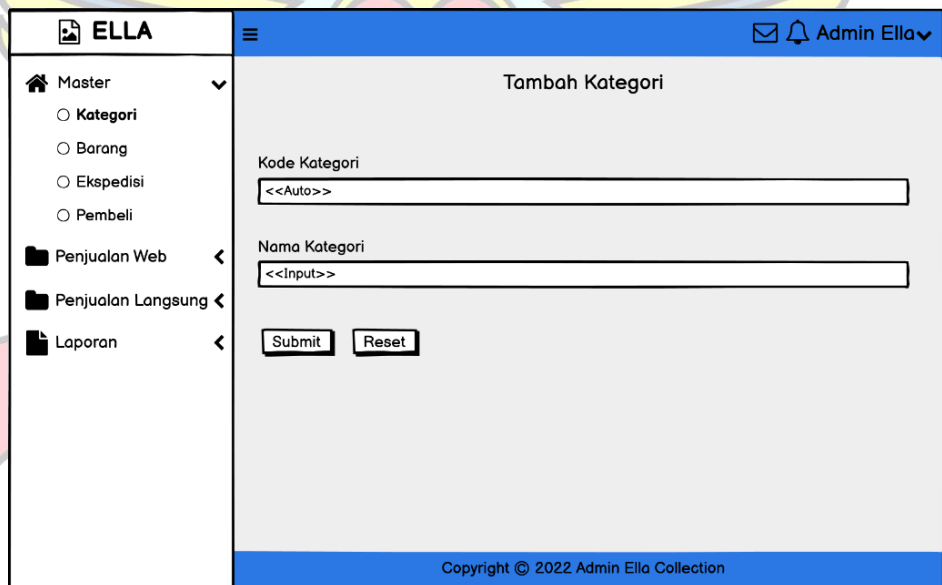
Gambar 4. 37 Rancangan Layar *Dashboard*

3. Rancangan Layar *Entry* Kategori



Gambar 4. 38 Rancangan Layar *Entry* Kategori

4. Rancangan Layar Tambah Kategori



Gambar 4. 39 Rancangan Layar Tambah Kategori

5. Rancangan Layar Edit Kategori

ELLA

Admin Ella

Master

- Kategori
- Barang
- Ekspedisi
- Pembeli

Penjualan Web

Penjualan Langsung

Laporan

Edit Kategori

Kode Kategori
<Display>

Nama Kategori
<Display>

Submit Reset

Copyright © 2022 Admin Ella Collection

Gambar 4. 40 Rancangan Layar Edit Kategori

6. Rancangan Layar *Entry* Barang

ELLA

Admin Ella

Master

- Kategori
- Barang
- Ekspedisi
- Pembeli

Penjualan Web

Penjualan Langsung

Laporan

Data Barang

Tambah Barang

No	Nama Barang	Stok	Harga	Satuan	Kategori	Gambar	Deskripsi	Action
Display	Display	Display	Display	Display	Display	Display	Display	EDIT DELETE

Copyright © 2022 Admin Ella Collection

Gambar 4. 41 Rancangan Layar *Entry* Barang

7. Rancangan Layar Tambah Barang

The screenshot shows the 'Tambah Barang' (Add Item) form in the ELLA system. The form is titled 'Tambah Barang' and is located in the 'Admin Ella' user interface. The form includes the following fields and controls:

- Kode Barang:** A text input field with a placeholder value of '<<Auto>>'. Below the input field is a small dropdown arrow.
- Nama Barang:** A text input field with a placeholder value of '<<Input>>'. Below the input field is a small dropdown arrow.
- Stok:** A text input field with a placeholder value of '<<Input>>'. Below the input field is a small dropdown arrow.
- Harga:** A text input field with a placeholder value of '<<Input>>'. Below the input field is a small dropdown arrow.
- Satuan:** A dropdown menu with a placeholder value of '<<Pilih>>'.
- Berat:** A text input field with a placeholder value of '<<Input>>'. Below the input field is a small dropdown arrow.
- Gambar:** A file upload control with a 'Browse' button and the text 'No File Selected'.
- Deskripsi:** A text input field with a placeholder value of '<<Input>>'. Below the input field is a small dropdown arrow.
- Kategori:** A dropdown menu with a placeholder value of '<<Pilih>>'.
- Buttons:** 'Submit' and 'Reset' buttons are located at the bottom of the form.

Copyright © 2022 Admin Ella Collection

Gambar 4. 42 Rancangan Layar Tambah Barang

8. Rancangan Layar Edit Barang

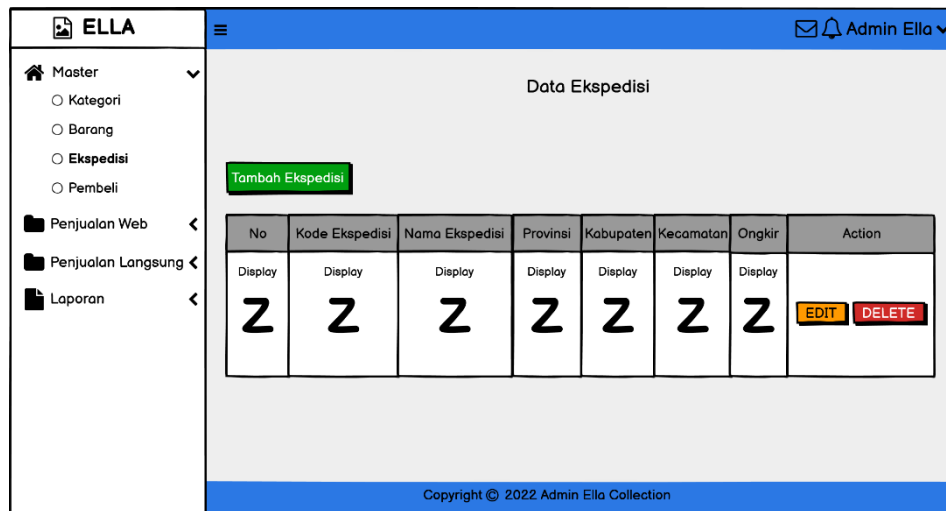
The screenshot shows the 'Edit Barang' (Edit Item) form in the ELLA system. The form is titled 'Edit Barang' and is located in the 'Admin Ella' user interface. The form includes the following fields and controls:

- Kode Barang:** A text input field with a placeholder value of '<<Display>>'. Below the input field is a small dropdown arrow.
- Nama Barang:** A text input field with a placeholder value of '<<Display>>'. Below the input field is a small dropdown arrow.
- Stok:** A text input field with a placeholder value of '<<Display>>'. Below the input field is a small dropdown arrow.
- Harga:** A text input field with a placeholder value of '<<Display>>'. Below the input field is a small dropdown arrow.
- Satuan:** A dropdown menu with a placeholder value of '<<Pilih>>'.
- Berat:** A text input field with a placeholder value of '<<Display>>'. Below the input field is a small dropdown arrow.
- Gambar:** A file upload control with a 'Browse' button and the text 'No File Selected'.
- Deskripsi:** A text input field with a placeholder value of '<<Display>>'. Below the input field is a small dropdown arrow.
- Kategori:** A dropdown menu with a placeholder value of '<<Pilih>>'.
- Buttons:** 'Submit' and 'Reset' buttons are located at the bottom of the form.

Copyright © 2022 Admin Ella Collection

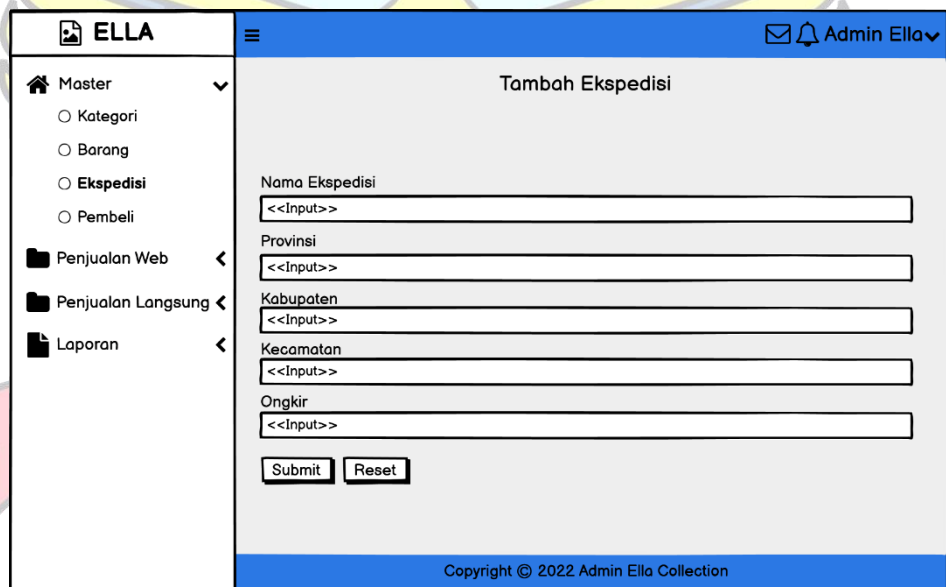
Gambar 4. 43 Rancangan Layar Edit Barang

9. Rancangan Layar *Entry* Ekspedisi



Gambar 4. 44 Rancangan Layar *Entry* Ekspedisi

10. Rancangan Layar Tambah Ekspedisi



Gambar 4. 45 Rancangan Layar Tambah Ekspedisi

11. Rancangan Layar Edit Data Ekspedisi

ELLA

Admin Ella

Master

- Kategori
- Barang
- Ekspedisi**
- Pembeli

Penjualan Web

Penjualan Langsung

Laporan

Edit Ekspedisi

Kode Ekspedisi
<<Display>>

Nama Ekspedisi
<<Display>>

Provinsi
<<Display>>

Kabupaten
<<Display>>

Kecamatan
<<Display>>

Ongkir
<<Display>>

Submit Reset

Copyright © 2022 Admin Ella Collection

Gambar 4. 46 Rancangan Layar Edit Ekspedisi

12. Rancangan Layar Lihat Data Pembeli

ELLA

Admin Ella

Master

- Kategori
- Barang
- Ekspedisi
- Pembeli**

Penjualan Web

Penjualan Langsung

Laporan

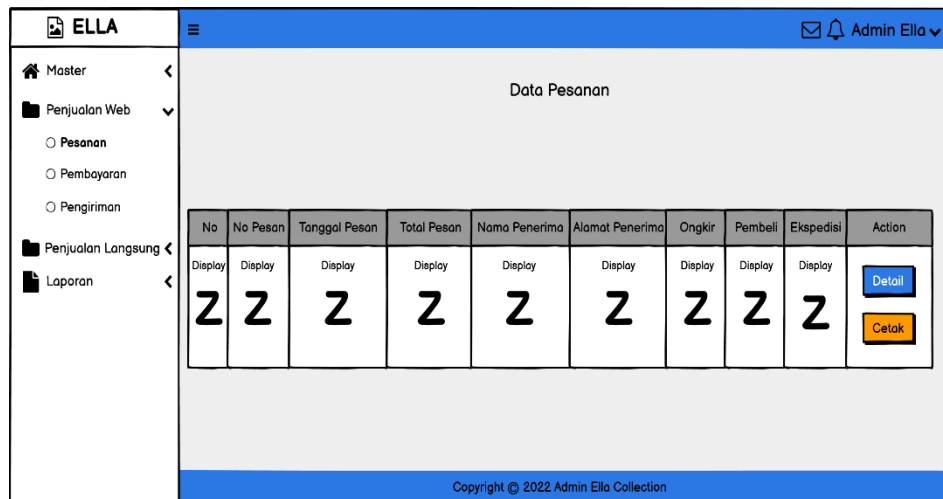
Data Pembeli

No	Kode Pembeli	Nama	Alamat	No Hp	Email
Display	Display	Display	Display	Display	Display
Z	Z	Z	Z	Z	Z

Copyright © 2022 Admin Ella Collection

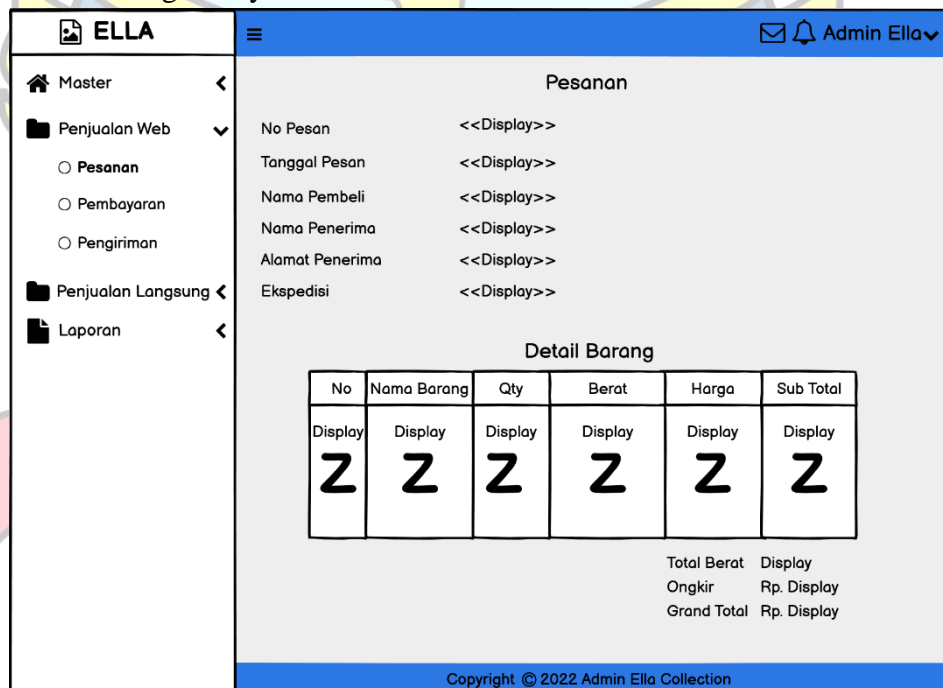
Gambar 4. 47 Rancangan Layar Lihat Data Pembeli

13. Rancangan Layar Lihat Pesanan



Gambar 4. 48 Rancangan Layar Lihat Pesanan

14. Rancangan Layar Detail Pesanan



Gambar 4. 49 Rancangan Layar Detail Pesanan

15. Rancangan Layar Cetak Pesanan

ELLA COLLECTION
 Jln. Jendral Sudirman Ruko Mitra Usaha No.1
 Sungaiiat Bangka

Pesanan

No Pesan <<Display>>
 Tanggal Pesan <<Display>>
 Nama Pembeli <<Display>>
 Nama Penerima <<Display>>
 Alamat Penerima <<Display>>
 Ekspedisi <<Display>>

Detail Barang

No	Nama Barang	Qty	Berat	Harga	Sub Total
Z	Z	Z	Z	Z	Z

Total Berat Display
 Ongkir Rp. Display
 Grand Total Rp. Display

Gambar 4. 50 Rancangan Layar Cetak Pesanan

16. Rancangan Layar Lihat Data Pembayaran

ELLA

- Home Contact
- Admin Ella
- Master
- Penjualan Web
 - Pesanan
 - Pembayaran**
 - Pengiriman
- Penjualan Langsung
- Laporan

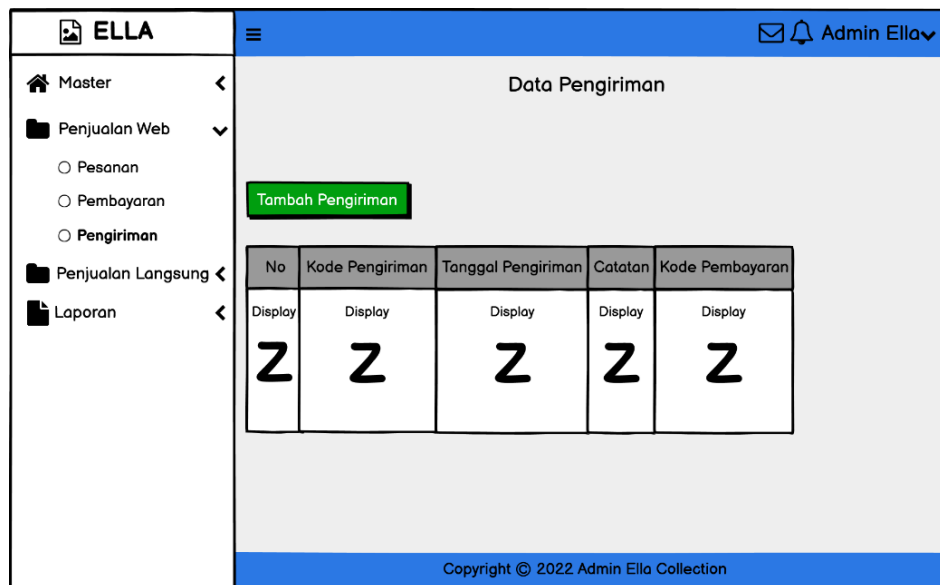
Data Pembayaran

No	Kode Pembayaran	No Pesan	Tanggal Pembayaran	Bank	Status	Bukti Pembayaran	Action
Z	Z	Z	Z	Z	Z	Z	Approve Rejct.

Copyright © 2022 Admin Ella Collection

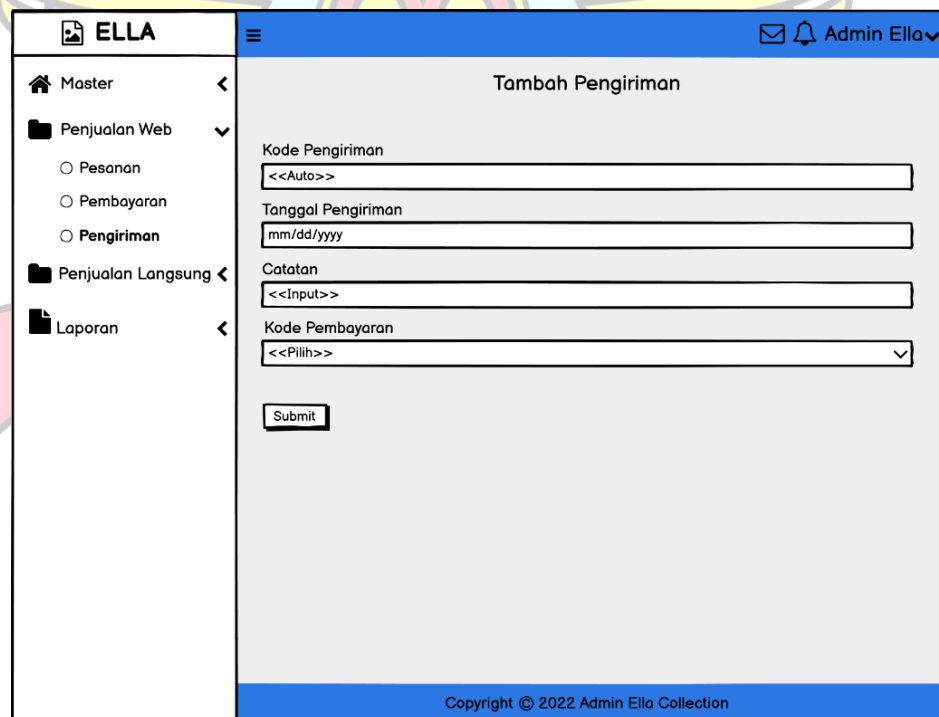
Gambar 4. 51 Rancangan Layar Lihat Data Pembayaran

17. Rancangan Layar *Entry* Pengiriman



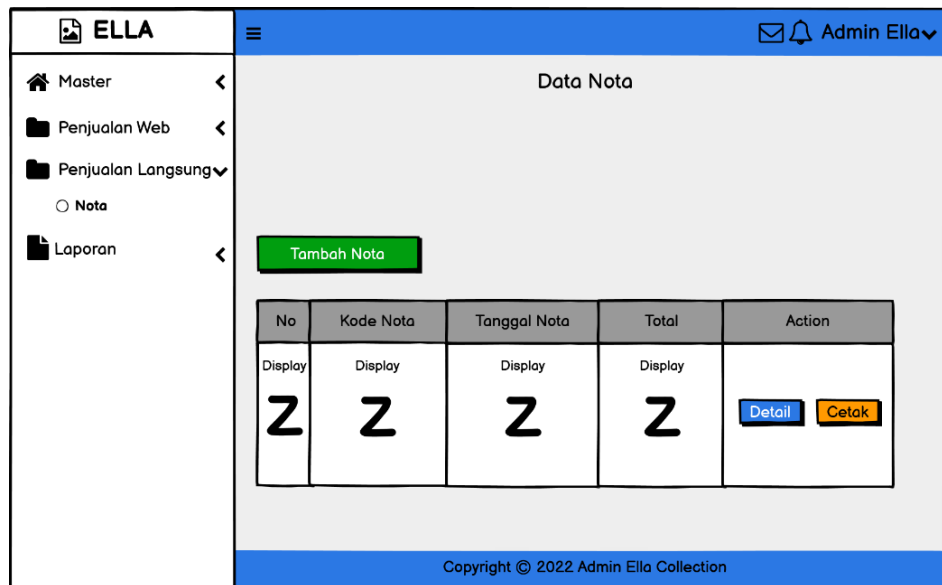
Gambar 4. 52 Rancangan Layar Lihat Pengiriman

18. Rancangan Layar Tambah Pengiriman



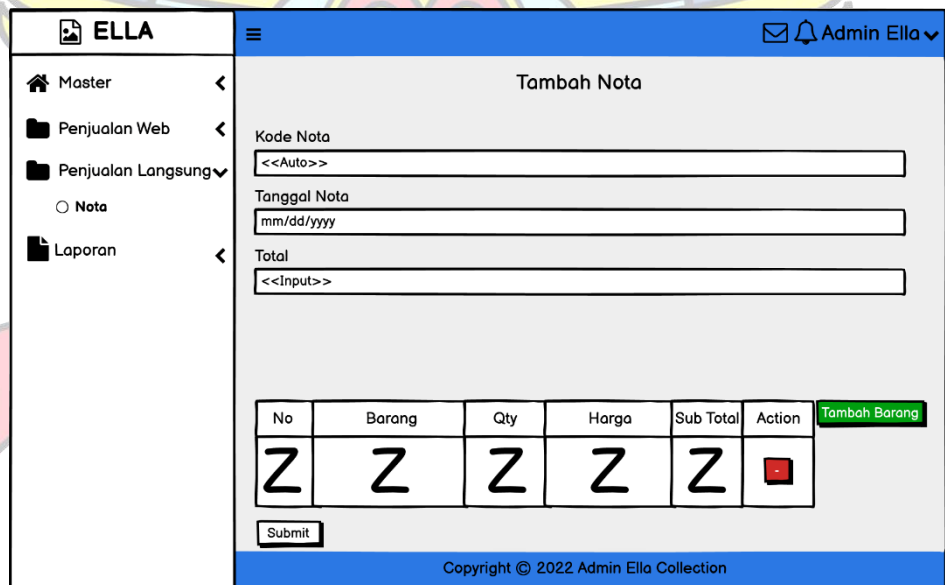
Gambar 4. 53 Rancangan Layar Tambah Pengiriman

19. Rancangan Layar *Entry* Nota



Gambar 4. 54 Rancangan Layar *Entry* Nota

20. Rancangan Layar *Tambah* Nota



Gambar 4. 55 Rancangan Layar *Tambah* Nota

21. Rancangan Detail Nota

ELLA

Admin Ella

Nota

No Nota <<Display>>
Tanggal Nota <<Display>>

Detail Barang

No	Nama Barang	Qty	Harga	Sub Total
Display	Display	Display	Display	Display
Z	Z	Z	Z	Z

Grand Total Rp. <<Display>>

Copyright © 2022 Admin Ella Collection

Gambar 4. 56 Rancangan Layar Nota

22. Rancangan Layar Cetak Nota

ELLA COLLECTION
Jln. Jendral Sudirman Ruko Mitra Usaha No.1
Sungailiat Bangka

Nota

No Nota <<Display>>
Tanggal Nota <<Display>>

Detail Barang

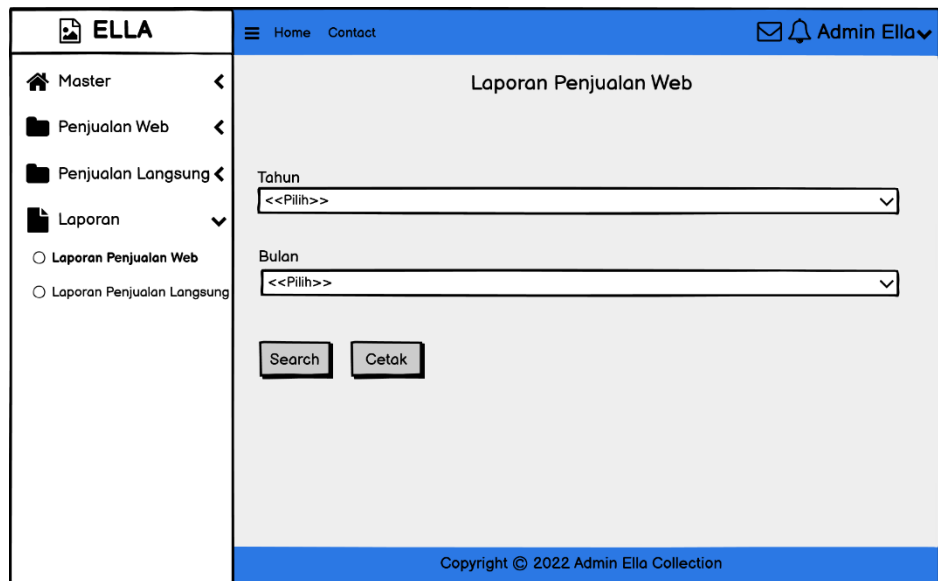
No	Nama Barang	Qty	Harga	Sub Total
Display	Display	Display	Display	Display
Z	Z	Z	Z	Z

Grand Total Rp. <<Display>>

Sungailiat, dd-mm-yyyy
Admin
(.....)

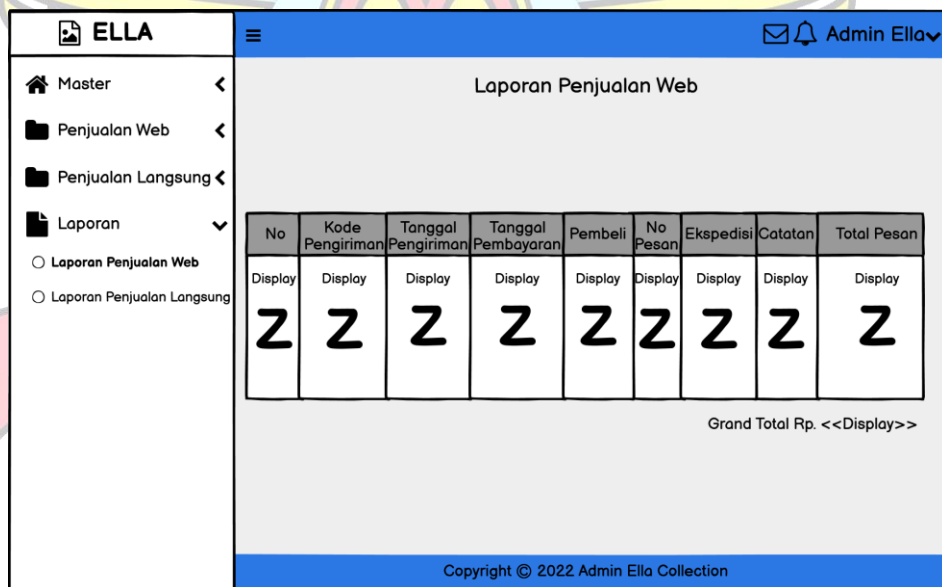
Gambar 4. 57 Rancangan Layar Cetak Nota

23. Rancangan Layar Laporan Penjualan Web



Gambar 4. 58 Rancangan Layar Laporan Penjualan Web

24. Rancangan Layar *Search* Laporan Penjualan Web



Gambar 4. 59 Rancangan Layar *Search* Laporan Penjualan Web

25. Rancangan Layar Cetak Laporan Penjualan Web

ELLA COLLECTION								
Jln. Jendral Sudirman Ruko Mitra Usaha No.1								
Sungailiat Bangka								
Laporan Penjualan Web								
Periode = mm/yyyy								
No	Kode Pengiriman	Tanggal Pengiriman	Tanggal Pembayaran	Pembeli	No Pesan	Ekspedisi	Catatan	Total Pesan
Display	Display	Display	Display	Display	Display	Display	Display	Display
Z	Z	Z	Z	Z	Z	Z	Z	Z
Grand Total Rp. <<Display>>								
Sungailiat, dd-mm-yyyy								
Owner								
(Ella Yulistira)								

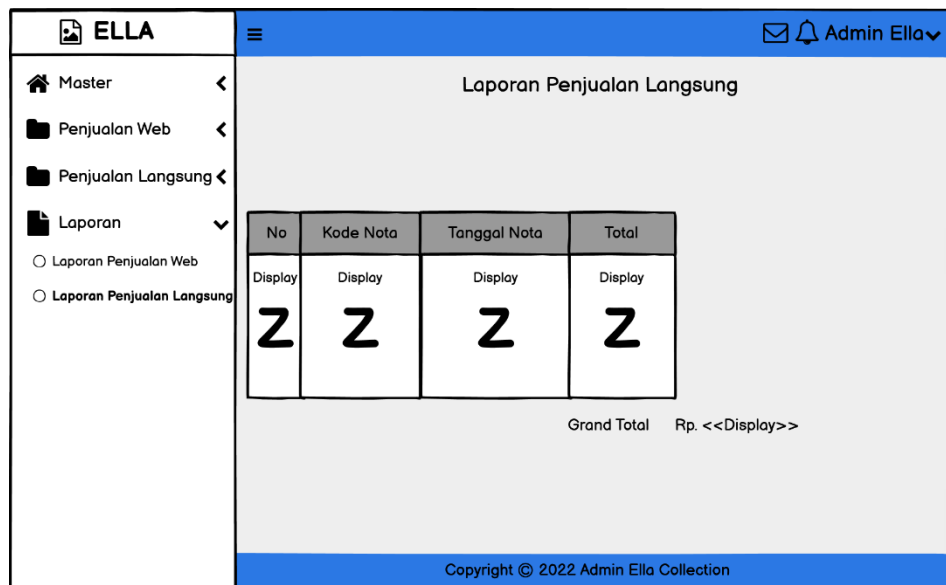
Gambar 4. 60 Rancangan Layar Cetak Laporan Penjualan Web

26. Rancangan Layar Laporan Penjualan Langsung

ELLA		Home Contact	Admin Ella
<ul style="list-style-type: none"> Master < Penjualan Web < Penjualan Langsung < Laporan ▾ <ul style="list-style-type: none"> <input type="radio"/> Laporan Penjualan Web <input type="radio"/> Laporan Penjualan Langsung 	<h3>Laporan Penjualan Langsung</h3> <p>Tahun <input type="text" value="<<Pilih>"/></p> <p>Bulan <input type="text" value="<<Pilih>"/></p> <p style="text-align: center;"> <input type="button" value="Search"/> <input type="button" value="Cetak"/> </p>		
Copyright © 2022 Admin Ella Collection			

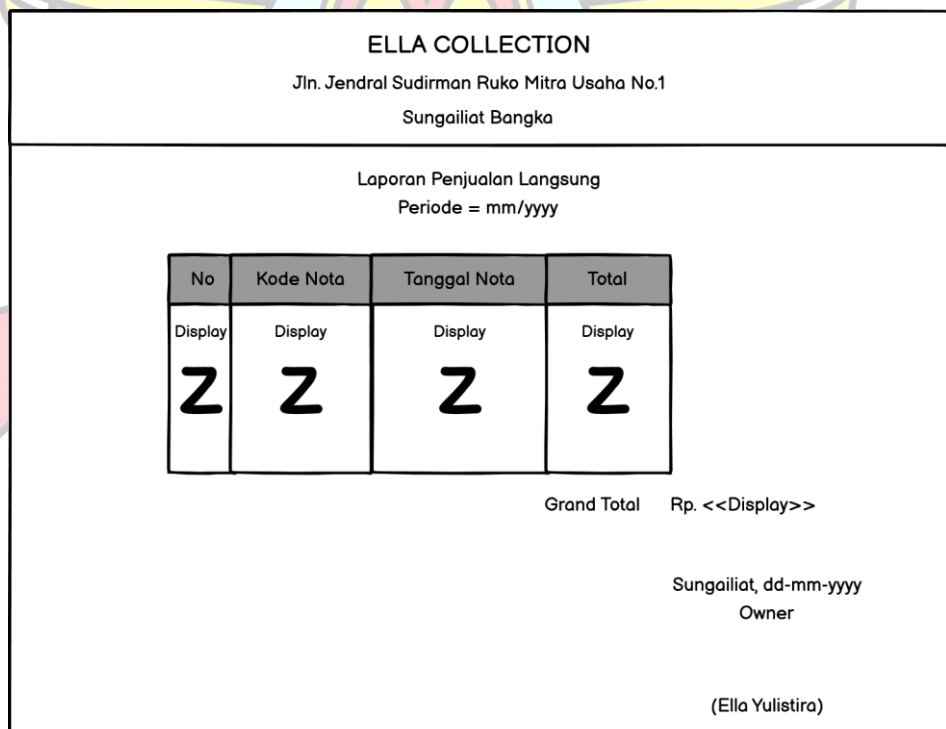
Gambar 4. 61 Rancangan Layar Laporan Penjualan Langsung

27. Rancangan Layar *Search* Laporan Penjualan Langsung



Gambar 4. 62 Rancangan Layar *Search* Laporan Penjualan Langsung

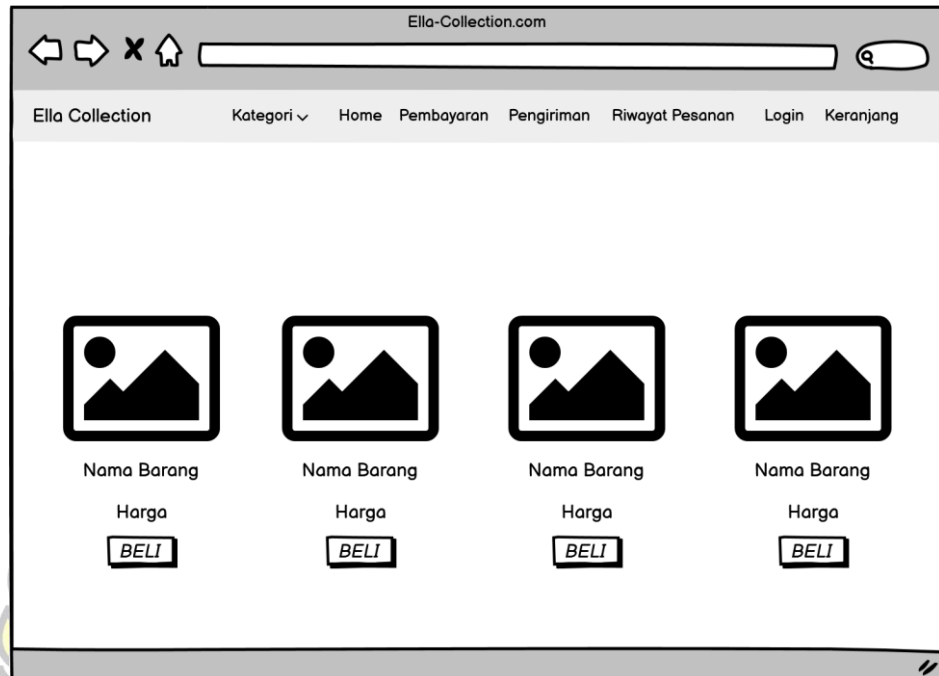
28. Rancangan Layar Cetak Laporan Penjualan Langsung



Gambar 4. 63 Rancangan Layar Cetak Laporan Penjualan Langsung

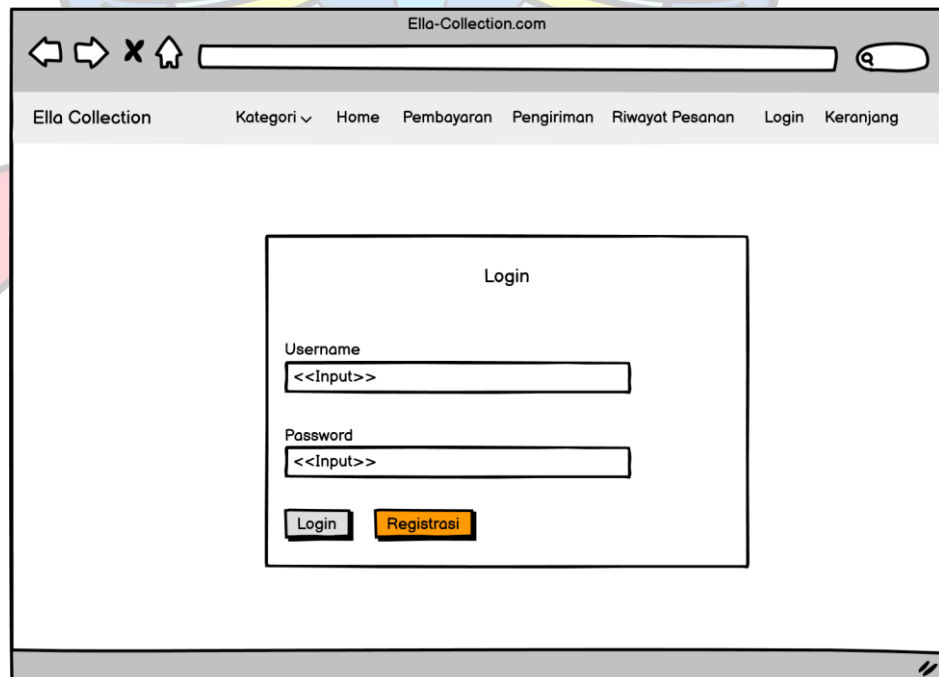
4.3.11.2 Rancangan Layar Bagian Pembeli

1. Rancangan Layar Halaman Utama Pembeli



Gambar 4. 64 Rancangan Layar Halaman Utama Pembeli

2. Rancangan Layar *Login* Pembeli



Gambar 4. 65 Rancangan Layar *Login* Pembeli

3. Rancangan Layar Registrasi Pembeli

Ella-Collection.com

Ella Collection Home Kategori Pembayaran Pengiriman Riwayat Pesanan Login Keranjang

Registrasi

Username
<<Input>>

Password
<<Input>>

Nama
<<Input>>

Alamat
<<Input>>

No Hp
<<Input>>

Email
<<Input>>


Simpan

Gambar 4. 66 Rancangan Layar Registrasi Pembeli

4. Rancangan Layar *Entry* Data Pesanan Pembeli

Ella-Collection.com

Ella Collection Kategori Home Pembayaran Pengiriman Riwayat Pesanan Logout Keranjang



Nama Barang

Harga

Deskripsi

Tersedia :

Masukkan ke keranjang

Gambar 4. 67 Rancangan Layar *Entry* Data Pesanan Pembeli

5. Rancangan Layar Keranjang Pesanan Pembeli

Ella-Collection.com

Ella Collection Kategori Home Pembayaran Pengiriman Riwayat Pesanan Logout Keranjang

	Gambar	Nama Barang	Berat	Harga	Jumlah	Total
CLEAR + -	Display	Display	Display	Display	Display	Display
	Z	Z	Z	Z	Z	Z

Ekspedisi <<Pilih>>

Provinsi <<Pilih>>

Kabupaten <<Pilih>>

Kecamatan <<Pilih>>

Nama Penerima <<Input>>

Alamat Penerima <<Input>>

Checkout

Total Berat : Display
Ongkir : Display
Grand Total : Display

Gambar 4. 68 Rancangan Layar Keranjang Pesanan Pembeli

6. Rancangan Layar Pembayaran

Ella-Collection.com

Ella Collection Kategori Home Pembayaran Pengiriman Riwayat Pesanan Logout Keranjang

Data Pembayaran

Tambah Pembayaran

No	Kode Pembayaran	No Pesan	Tanggal Pembayaran	Bank	Status	Bukti Pembayaran
Display	Display	Display	Display	Display	Display	Display
Z	Z	Z	Z	Z	Z	Z

Gambar 4. 69 Rancangan Layar Pembayaran

7. Rancangan Layar *Entry* Pembayaran Pembeli

Ella-Collection.com

Ella Collection Kategori Home Pembayaran Pengiriman Riwayat Pesanan Logout Keranjang

Tambah Pembayaran

Kode Pembayaran
-<<Auto>>

Tanggal Pembayaran
mm/dd/yyyy

Bank
-<<Pilih>>

No Rekening
-<<Display>>

No Pesan
-<<Pilih>>

Bukti Pembayaran
Browse... No File Selected

Submit Reset

Gambar 4. 70 Rancangan Layar *Entry* Pembayaran Pembeli

8. Rancangan Layar Pengiriman

Ella-Collection.com

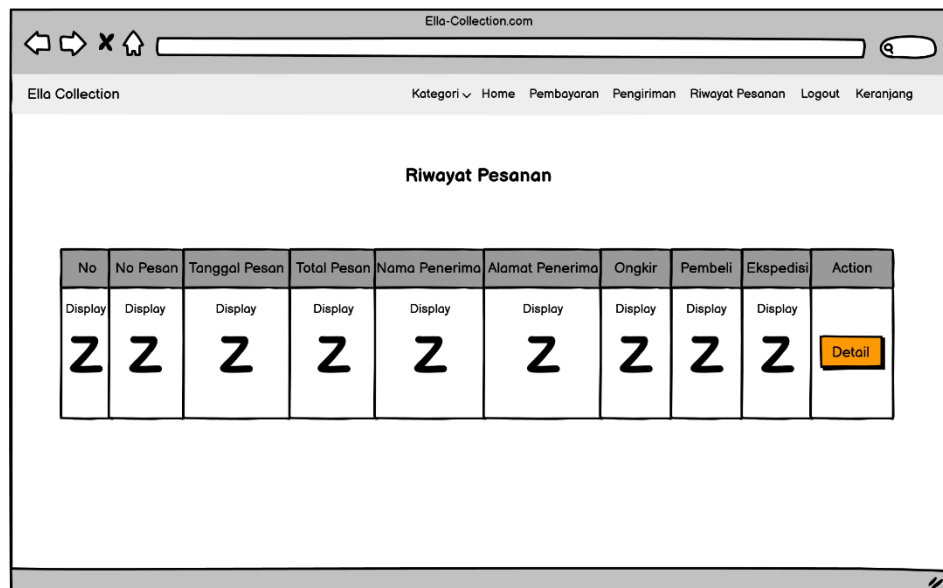
Ella Collection Kategori Home Pembayaran Pengiriman Riwayat Pesanan Logout Keranjang

Data Pengiriman

No	Kode Pengiriman	Tanggal Pengiriman	Catatan	Kode Pembayaran
Display	Display	Display	Display	Display
Z	Z	Z	Z	Z

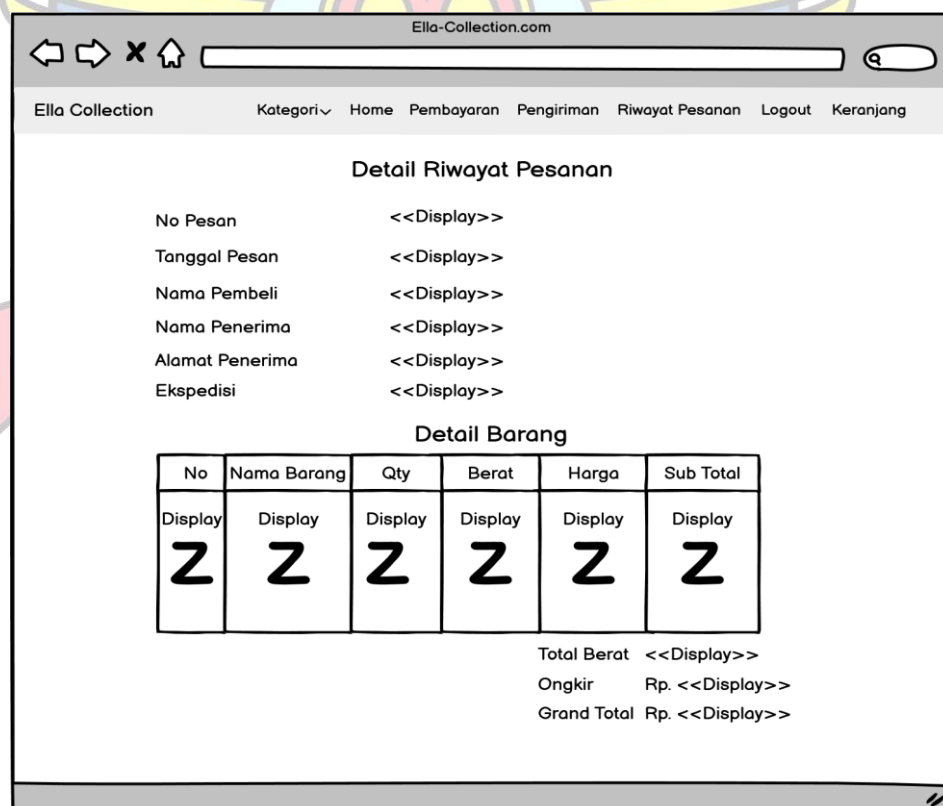
Gambar 4. 71 Rancangan Layar Pengiriman

9. Rancangan Layar Lihat Riwayat Pesanan



Gambar 4. 72 Rancangan Layar Lihat Riwayat Pesanan

10. Rancangan Layar Detail Riwayat Pesanan



Gambar 4. 73 Rancangan Layar Detail Riwayat Pesanan