

BAB IV

STUDY KASUS

1. Proses Bisnis

a. Pemesanan

Bagian persediaan cek stok obat, jika obat habis atau kurang persediaan bagian persediaan catat permintaan obat, konfirmasi langsung ke supplier, supplier buat nota pembayaran yang diserahkan kepada bagian persediaan.

b. Penerimaan Obat

Supplier serah faktur ke bagian persediaan bukti penerimaan Obat dan pelunasan pembayaran, setelah bagian persediaan terima faktur bagian persediaan cek obat, jika obat yg dipesan sesuai pesanan bagian persediaan lakukan pembayaran tetapi jika obat rusak atau kurang bagian persediaan konfirmasi langsung ke supplier.

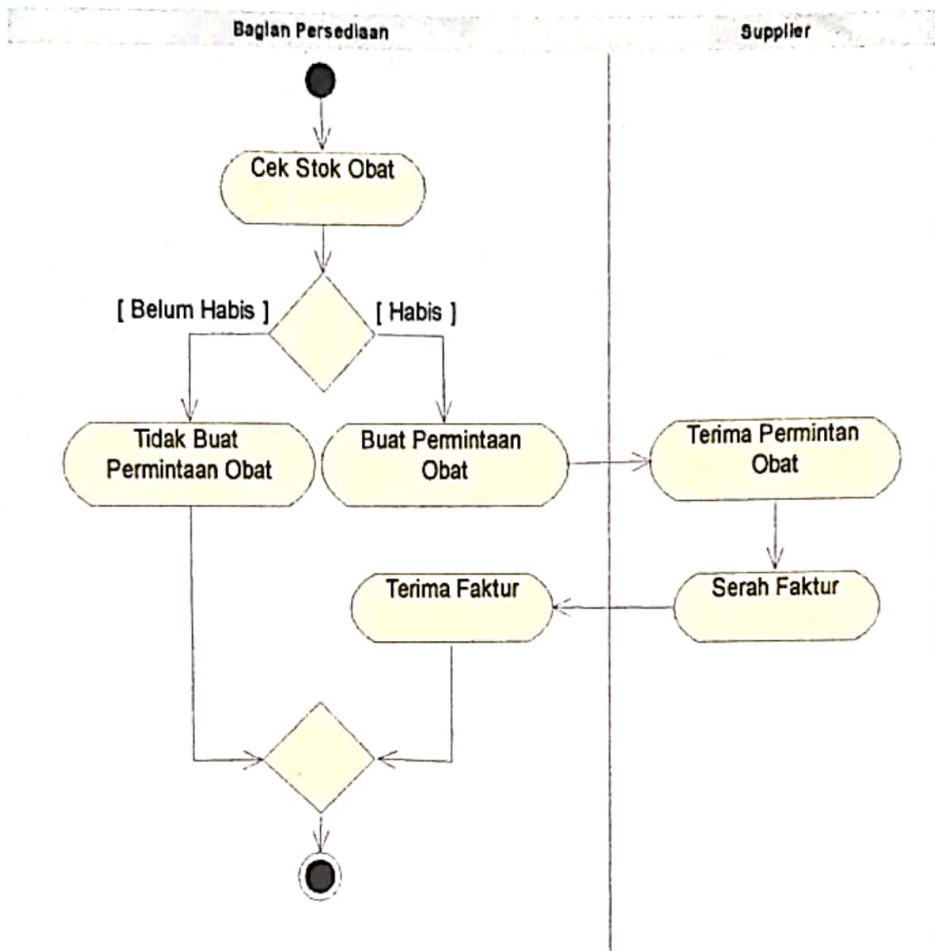
c. Pengeluaran Obat

Unti Apotik atau pelanggan datang langsung untuk memesang obat, bagian persediaan cek ketersediaan obat, jika obat tersedia bagian persediaan siapkan obat serta konfirmasi langsung ke kasir, kasir buat nota pembayaran untuk pelanggan dan pelanggan melakukan pembayaran, jika obat tidak ada ada bagian persediaan konfirmasi langsung ke kasir atau pelanggan.

d. Pembuatan Laporan

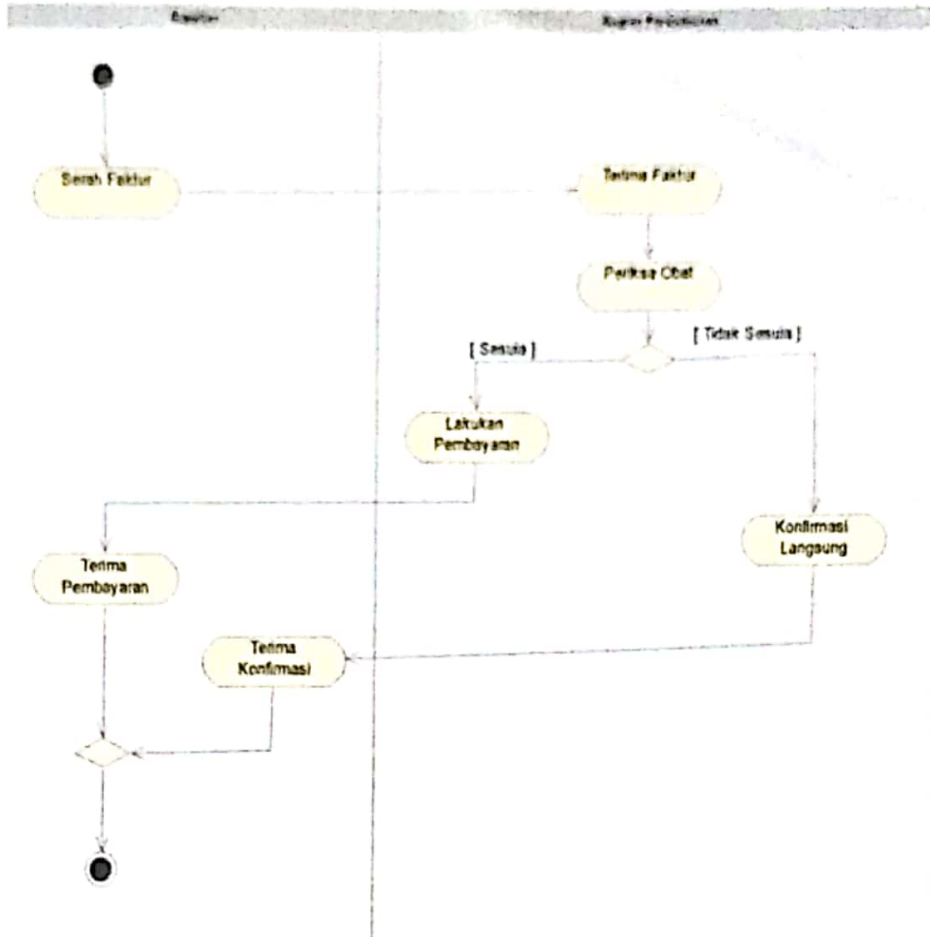
Bagian persediaan buat laporan obat setiap bulan yang diserahkan kepada pemilik apotik atau pimpinan.

2. Activity Diagram
a. Pemesanan Obat



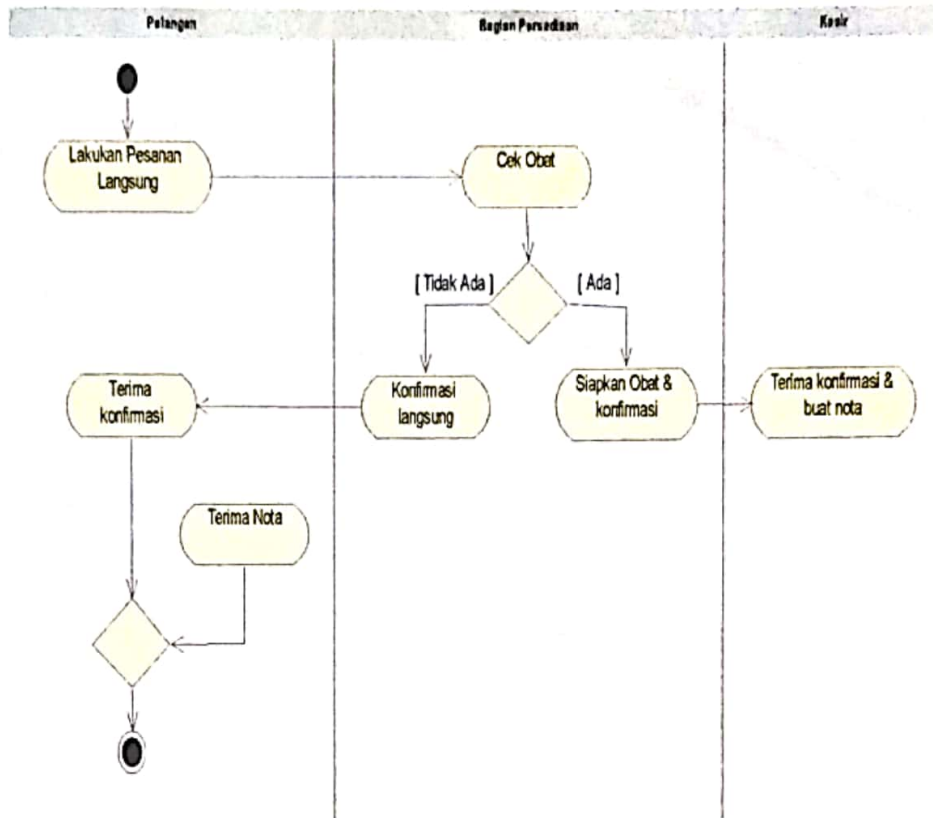
Gambar IV.1
Activity Diagram Proses Pemesanan Obat

b. Penerimaan Obat



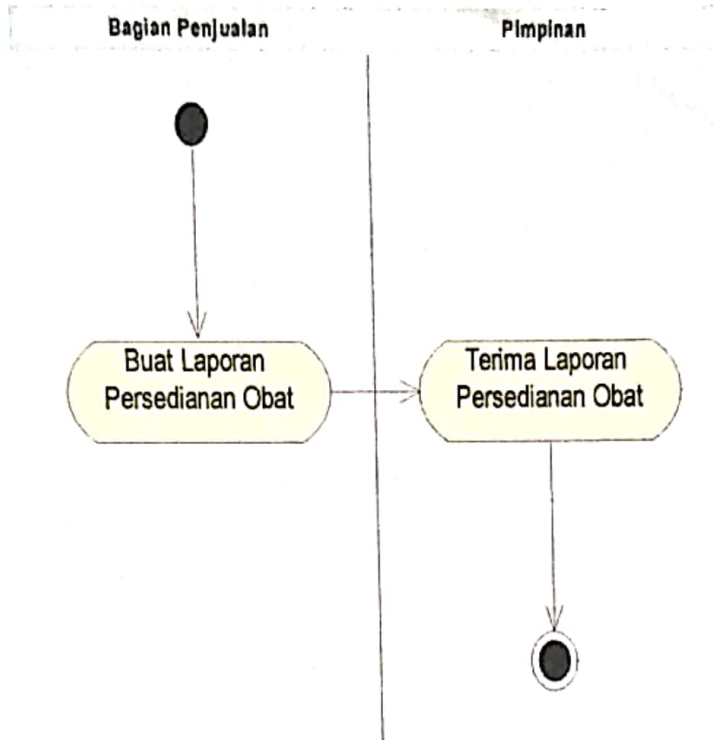
Gambar IV.2
Activity Diagram Proses Penerimaan Obat

c. Pengeluaran Obat



Gambar IV.3
Activity Diagram Proses Pengeluaran Obat

d. Pembuatan Laporan

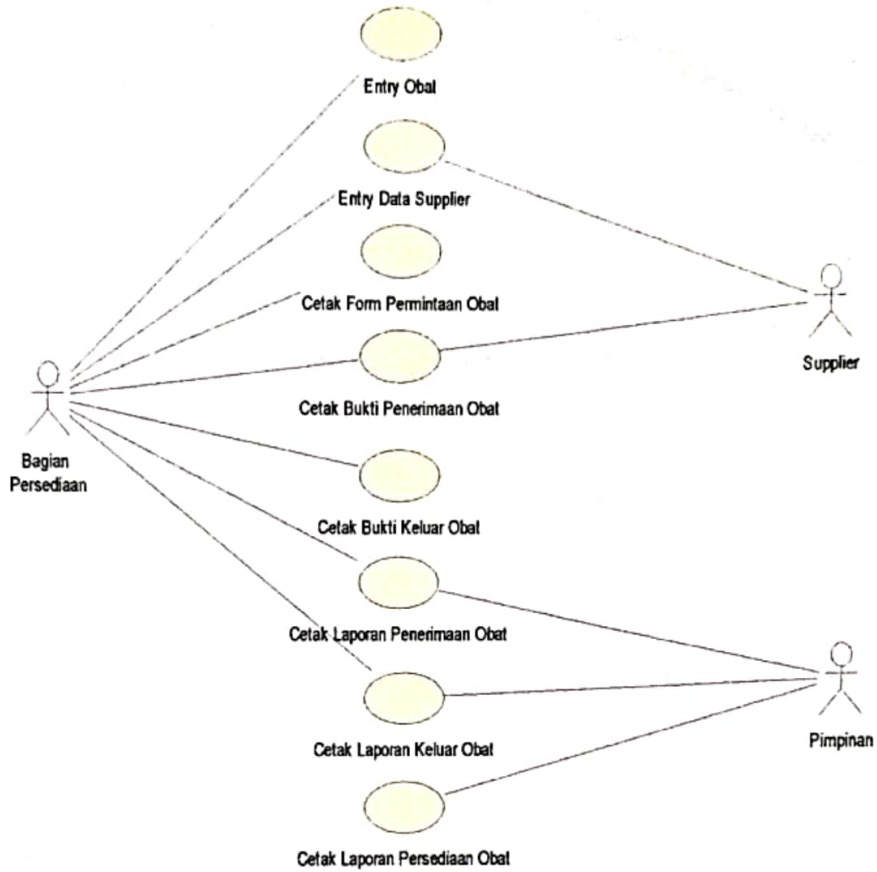


Gambar IV.4

Activity Diagram Proses Pembuatan Laporan Persediaan Obat

3. Sistem Usulan dengan Use Case dan Deskripsi diagram

a. Use Case



Gambar IV.5
Use Case Diagram

b. Deskripsi Use Case

1) Use Case : Entry Obat

Aktor : Bagian Persediaan

Deskripsi :

- a) Bagian persediaan Membuka form entry data obat
- b) Bagian persediaan menginput data obat
- c) Bagian persediaan menyimpan data obat kedalam data base
- d) Bagian persediaan mengecek data obat yang telah diinput, jika data sudah ada, pilih batal lalu rekam kedalam database
- e) Jika bagian persediaan ingin mengubah data yang telah disimpan maka bagian persediaan memilih tombol yang berfungsi untuk mengubah dan kemudian masukan data yang baru
- f) Jika bagian persediaan ingin membatalkan pengentrian obat, bagian persediaan memilih tombol yang berfungsi untuk membatalkan pengentrian obat
- g) Jika ingin keluar dari form entry data obat bagian persediaan memilih tombol yang berfungsi untuk keluar

2) Use Case : Entry Data Supplier

Aktor : Bagian Persediaan, Supplier

Deskripsi :

- a) Bagian persediaan membuka form entry data supplier
- b) Bagian Persediaan menginput data supplier yang didapat dari supplier langsung seperti Nama Supplier, Alamat Supplier, Telp
- c) Bagian persediaan menyimpan data supplier kedalam database
- d) Bagian persediaan mengecek data supplier yang telah diinput, jika data sudah ada, pilih batal lalu rekam kedalam database
- e) Jika bagian persediaan ingin mengubah data yang telah disimpan maka bagian persediaan memilih tombol yang berfungsi untuk mengubah dan kemudian masukan data yang baru

- f) Jika bagian persediaan ingin membatalkan pengentryan supplier, bagian persediaan memilih tombol yang berfungsi untuk membatalkan pengentryan pelanggan
 - g) Jika bagian persediaan ingin menghapus data yang telah disimpan, pilih data yang ingin dihapus kemudian pilih tombol yang berfungsi untuk menghapus
 - h) Jika ingin keluar dari form entry data pelanggan bagian persediaan cukup memilih tombol yang berfungsi untuk keluar
- 3) Use Case : Cetak Form Permintaan obat
- Actor* : Bagian Persediaan, Supplier
- Deskripsi :
- a) Bagian persediaan membuat Form entry form permintaan obat atau FPO
 - b) Bagian persediaan menginput dan permintaan obat
 - c) Bagian persediaan menyimpan data permintaan obat kedalam database
 - d) Pilih tombol Cetak jika bagian persediaan ingin mencetak
 - e) Bagian persediaan memilih tombol Batal jika ingin membatalkan pengentryan.
 - f) Jika bagian persediaan ingin menghapus data yang telah disimpan, pilih data yang ingin dihapus kemudian pilih tombol yang berfungsi untuk menghapus
 - g) Jika ingin keluar dari form entry permintaan obat bagian persediaan memilih tombol yang berfungsi untuk keluar

4) Use Case : Cetak Bukti Penerimaan Obat

Actor : Bagian Persediaan, Supplier

Deskripsi :

- a) Bagian persediaan membuka form Menu Utama
- b) Staff Gudang membuka Form Cetak Bukti Penerimaan Obat
- c) Terlebih dahulu bagian persediaan menginput data sesuai surat jalan
- d) Bagian Persediaan mengentri data bukti penerimaan obat yang berisi Nomor_BPO, No_FPO, Kd_Sup, Nama_Sup, Alamat, Telepon, Kd_Obat, Nama_Obat, Jumlah_Minta, Jumlah_Terima, Satuan, lalu simpan
- e) Pilih Cetak ketika bagian persediaan ingin mencetak
- f) Jika ingin keluar dari form cetak Bukti Penerimaan Obat bagian persediaan memilih tombol keluar

5) Use Case : Cetak Bukti Keluar Obat

Actor : Bagian Persediaan

Deskripsi :

- a) Bagian persediaan Membuka Form Menu Utama
- b) Bagian persediaan membuka form Cetak Bukti Keluar Obat
- c) Pada saat form terbuka terlebih dahulu Bagian Persediaan menginput data obat yang akan dikirim atau keluar, lalu pilih tombol Simpan untuk menyimpan ke database
- d) Jika bagian persediaan ingin membatalkan pengentrian pilih tombol Batal
- e) Jika ingin keluar dari form Bukti Keluar Obat bagian persediaan memilih tombol yang berfungsi untuk keluar

6) Use Case : Cetak Laporan Penerimaan Obat

Actor : Bagian Persediaan, Pemimpin

Deskripsi :

- a) Bagian persediaan Membuka Form Menu Utama
- b) Bagian persediaan membuka form Cetak Laporan Penerimaan Obat
- c) Cetak Laporan sesuai periode yang dientry, lalu tekan tombol Cetak
- d) Jika ingin keluar dari form Cetak Laporan Penerimaan Obat, bagian persediaan memilih tombol yang berfungsi untuk keluar

7) Use Case : Cetak Laporan Keluaran Obat

Actor : Bagian Persediaan, Pemimpin

Deskripsi :

- a) Bagian persediaan Membuka Form Menu Utama
- b) Bagian persediaan membuka form Cetak Laporan Keluar Obat
- c) Bagian persediaan Cetak Laporan sesuai periode yang dientry, lalu pilih Cetak untuk mencetak laporan
- d) Jika ingin keluar dari form cetak laporan keluar obat, bagian persediaan memilih tombol keluar

8) Use Case : Cetak Laporan Persediaan Obat

Actor : Bagian Persediaan, Pemimpin

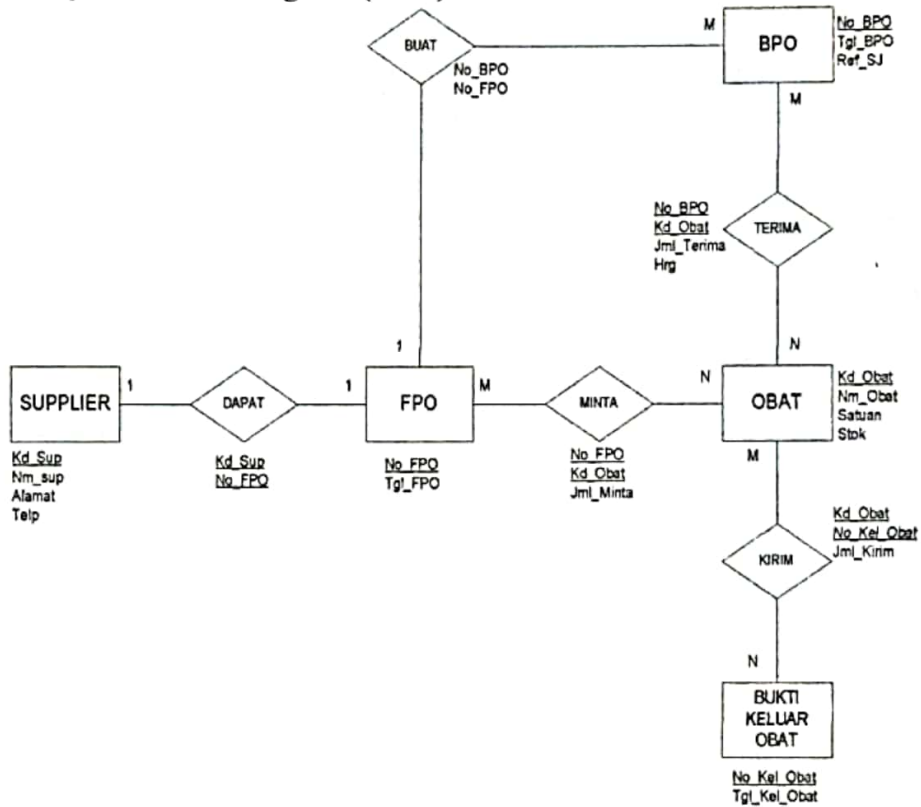
Deskripsi :

- a) Bagian persediaan Membuka Form Menu Utama
- b) Bagian persediaan membuka form Cetak Laporan Persediaan Obat
- c) Bagian persediaan Cetak Laporan sesuai periode yang dientry, lalu pilih Cetak untuk mencetak Laporan
- d) Jika ingin keluar dari form Cetak Laporan Persediaan Obat, bagian persediaan memilih tombol keluar

4. Rancangan Basis Data

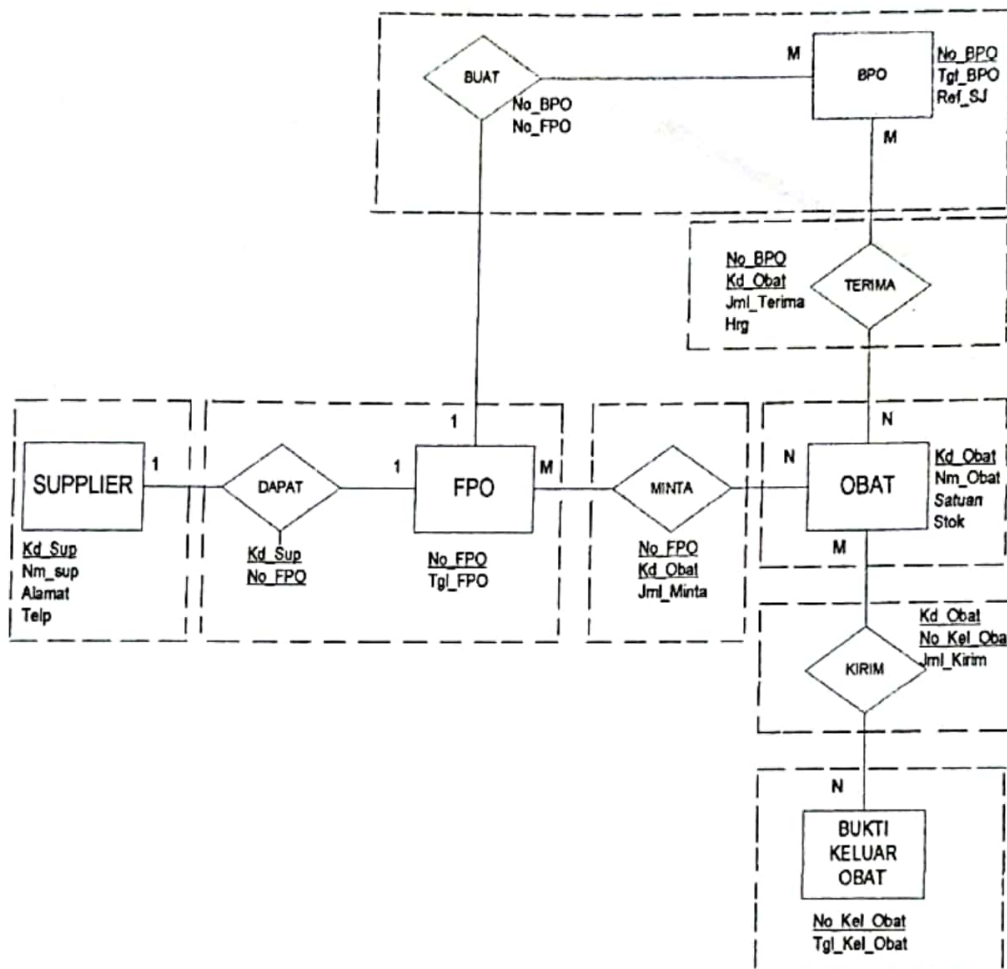
Pada Bab ini akan diperlihatkan tahapan dalam rancangan suatu sistem dimulai dari pembuatan Entity Relational Diagram (ERD) kemudian transformasi ERD ke LRS dan kemudian digambarkan Logical Record Structure untuk mengetahui rancangan basis data tersebut dibuat spesifikasi. Untuk lebih jelasnya tahapan-tahapan rancangan sistem yang baru dimulai dari rancangan basis data.

a. Entity Relational Diagram (ERD)



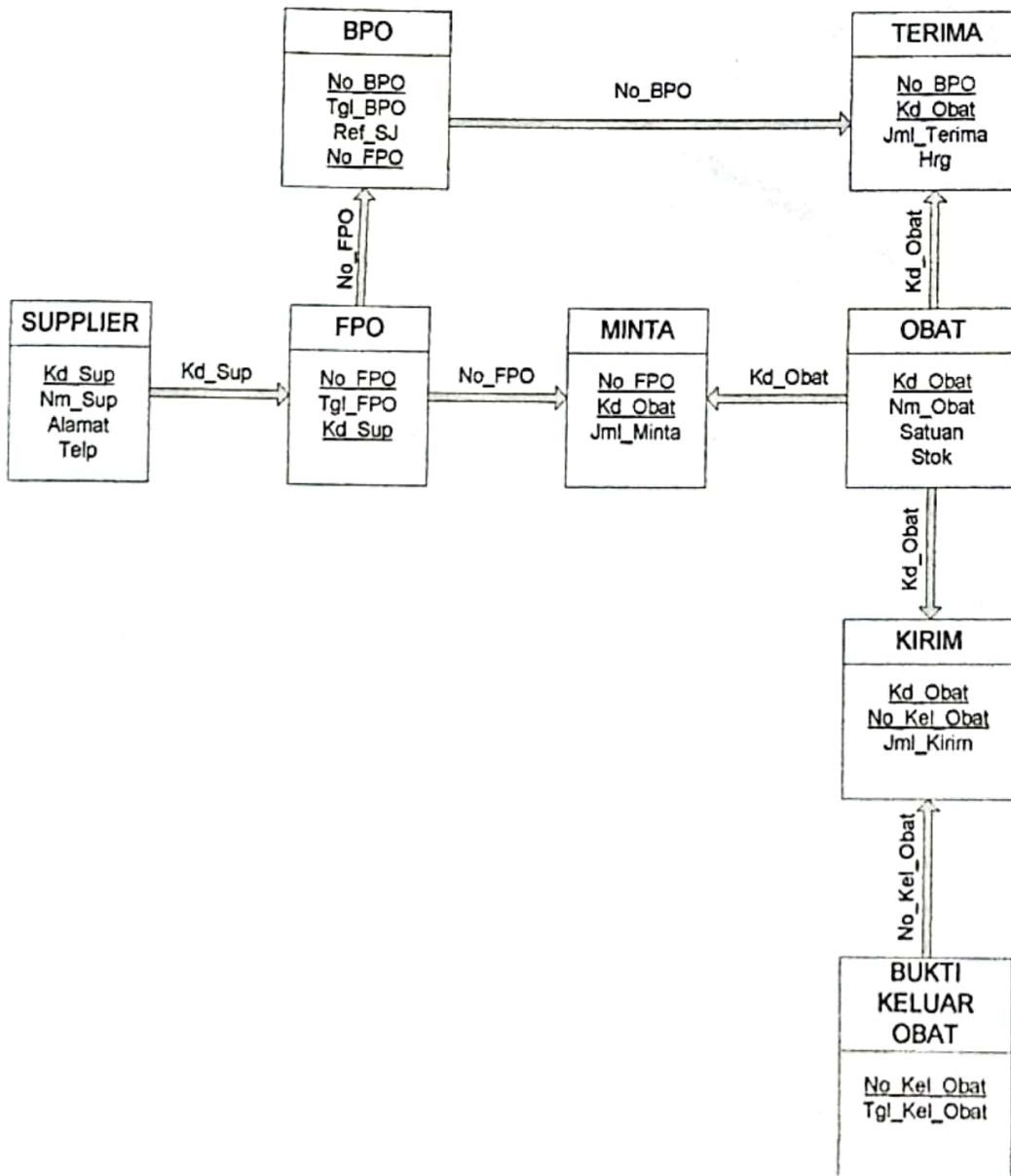
Gambar IV.6
ERD

b. Transformasi dari ERD ke LRS



Gambar IV.7
Transformasi dari ERD ke LRS

c. LRS (Logical Record Structure)



Gambar IV.8
Logical Record Structure

d. Tabel

1) Supplier

Kd_sup	Nm_Sup	Alamat	Telp
PK			

Table IV.1
Tabel Supplier

2) Form Pembelian Obat (FPO)

No_FPO	Tgl_FPO	Kd_Sup
PK		FK

Table IV.2
Tabel Form Pembelian Obat

3) Minta

No_FPO	Kd_Ob	Jml_Minta
FK	FK	
PK		

Table IV.3
Tabel Minta

4) Obat

Kd_Ob	Nm_Ob	Harga	Stok
PK			

Table IV.4
Tabel Obat

5) Kirim

Kd_Ob	No_Kd_Ob	Jml_Kirim
FK	FK	
PK		

Table IV.5
Tabel Kirim

6) Bukti Keluar Obat

No_Kel_Ob	Tgl_Kel_Ob
PK	

Table IV.6
Tabel Bukti Keluar Obat

7) Terima

No_BPO	Kd_Ob	Jml_Terima
FK	FK	
PK		

Table IV.7

Tabel Terima

8) Bukti Penerimaan Obat (BPO)

No_BPO	Tgl_BPO	Ref_SJ
PK		

Table IV.8

Tabel Bukti Penerimaan Obat

c. Spesifikasi Basis Data

Spesifikasi Basis Data merupakan uraian rinci tentang tiap-tiap relasi (tabel). Berikut ini Spesifikasi basis data dari sistem yang diusulkan adalah sebagai berikut :

1) File Supplier

Nama Table : Supplier
Media : Harddisk
Isi : Data Supplier
Organisasi : Index Sequential
Primary Key : Kd_Sup
Panjang Record : 97byte
Jumlah Record : 23 Record
Struktur :

No	Nama_field	Jenis	Lebar	Desimal	Keterangan
1	Kd_sup	Text	5	-	Kode Supplier
2	Nm_Sup	Text	30	-	Nama Supplier
3	Alamat	Text	50	-	Alamat Supplier
4	Telp	Text	12	-	Telepon Supplier

Tabel IV.9
Spesifikasi Basis Data Tabel Supplier

2) File Faktur Pembelian Obat

Nama Table : FPO
Media : Harddisk
Isi : Informasi Obat yang di Faktur Pembelian Obat
Organisasi : Index Sequential
Primary Key : No_FPO
Panjang Record : 21 byte
Jumlah Record : 780 Record
Struktur :

No	Nama_field	Jenis	Lebar	Desimal	Keterangan
1	No_FPO	Text	5	-	Nomor FPO
2	Tgl_FPO	Date/Time	8	-	Tanggal FBO
3	Kd_Sup	Text	8	-	Kode Supplier

Tabel IV.10
Spesifikasi Basis Data Tabel FPO

3) File Minta

Nama Table : Minta
Media : Harddisk
Isi : Informasi minta
Organisasi : Index Sequential
Primary Key : No_FBO + Kd_Ob
Panjang Record : 14 byte
Jumlah Record : 15.600 Record
Struktur :

No	Nama_field	Jenis	Lebar	Desimal	Keterangan
1	No_FPO	Text	5	-	Nomor FPO
2	Kd_Ob	Text	5	-	Kode Obat
3	Jml_Minta	Number	4	-	Jumlah Minta

Tabel IV.11
Spesifikasi Basis Data Tabel Minta

4) File Obat

Nama Table : Obat
Media : Harddisk
Isi : Informasi Data Obat
Organisasi : Index Sequential
Primary Key : Kd_Ob
Panjang Record : 34 byte
Jumlah Record : 175 Record
Struktur :

No	Nama_field	Jenis	Lebar	Desimal	Keterangan
1	Kd_Ob	Text	5	-	Kode Obat
2	Nm_Ob	Text	25	-	Nama Obat
3	Harga	Currency	-	-	Harga
4	Stok	Number	4	-	Stok Obat

Tabel IV.12
Spesifikasi Basis Data Tabel Obat

5) File Kirim

Nama Table : Kirim
Media : Harddisk
Isi : Informasi Kirim Obat
Organisasi : Index Sequential
Primary Key : Kd_Ob + No_Kel_Ob
Panjang Record : 14 byte
Jumlah Record : 72.800 Record
Struktur :

No	Nama_field	Jenis	Lebar	Desimal	Keterangan
1	Kd_Ob	Text	5	-	Kode Obat
2	No_Kel_Ob	Text	5	-	Nomor Keluar Obat
3	Jml_Kirim	Number	4	-	Jumlah Kirim

Tabel IV.13
Spesifikasi Basis Data Tabel Kirim

6) File Bukti Keluar Obat

Nama Table : Bukti Keluar Obat
Media : Harddisk
Isi : Informasi Keluar Obat
Organisasi : Index Sequential
Primary Key : No_Kel_Ob
Panjang Record : 13 byte
Jumlah Record : 3.640 Record
Struktur :

No	Nama_field	Jenis	Lebar	Desimal	Keterangan
1	No_Kel_Ob	Text	5	-	No Keluar Obat
2	Tgl_Kel_Ob	Date/Time	8	-	Tanggal Keluar Obat

Tabel IV.14

Spesifikasi Basis Data Tabel Bukti Keluar Obat

7) File Terima

Nama Table : Terima
Media : Harddisk
Isi : Informasi Terima Obat
Organisasi : Index Sequential
Primary Key : No_BPB, Kd_Sup
Panjang Record : 14 byte
Jumlah Record : 15.600 Record
Struktur :

No	Nama_field	Jenis	Lebar	Desimal	Keterangan
1	No_BPO	Text	5	-	No Bukti Penerimaan Obat
2	Kd_Ob	Text	5	-	Kode Obat
3	Jml_Terima	Number	4	-	Jumlah Terima

Tabel IV.15
Spesifikasi Basis Data Tabel Terima

8) File Bukti Penerimaan Obat

Nama Table : BPO
Media : Harddisk
Isi : Informasi Bukti Penerimaan Obat
Organisasi : Index Sequential
Primary Key : No_BPO
Panjang Record : 28 byte
Jumlah Record : 780 Record
Struktur :

No	Nama_field	Jenis	Lebar	Desimal	Keterangan
1	No_BPO	Text	5	-	Nomor Bukti Penerimaan Obat
2	Tgl_BPO	Date/Time	8	-	Tanggal Bukti Penerimaan Obat
3	Ref_SJ	Number	15	-	Referensi Surat Jalan

Tabel IV.16

Spesifikasi Basis Data Tabel Bukti Penerimaan Obat